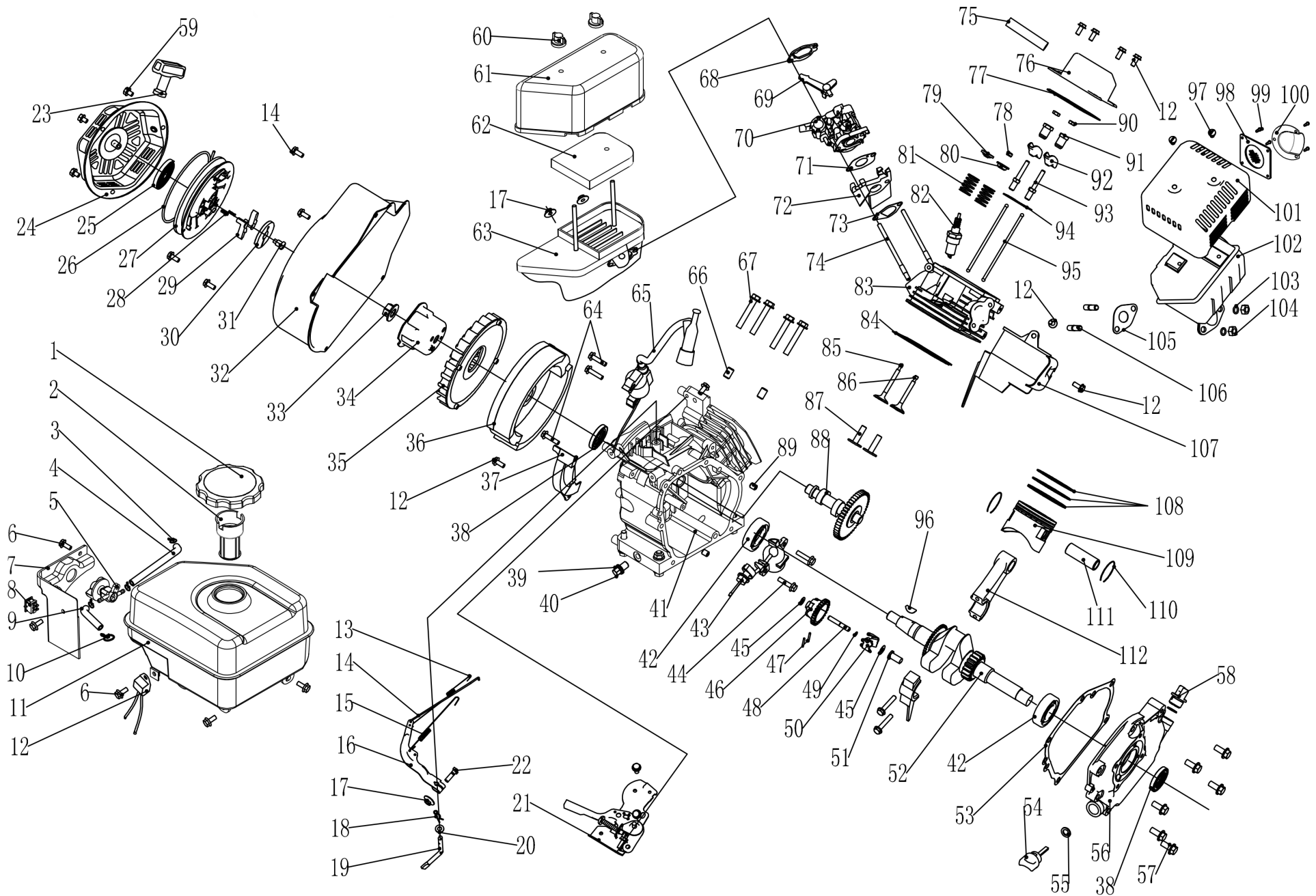


8896670

HERON®



	description	popis	qty/ks	order No. / obj. číslo dílu	set order No. / obj. číslo sady
1	Fuel filler cap comp	víko palivové nádrže	1		
2	Oil filter	palivový filtr	1		
3	clip	svorka	3		
4	Tube	trubka	1		
5	Fuel cock	palivový kohout	1		
6	Bolt M6×12	šroub	12		
7	Switch base	základna	1		
8	Switch	spínač	1		
9	Tube	trubka	1		
10	clip	svorka	1		
11	Fuel tank comp	palivová nádrž	1		
12	Diode comp	dioda	1		
13	Throttle return spring	zpětná pružina škrticí klapky	1		
14	Governor rod	táhlo ovládače	1		
15	Governor spring	regulační pružina	1		
16	Governor arm	rameno ovládače	1		
17	Nut M6	matice	3		
18	Lock pin	pojistný kolík	1		
19	Governor arm shaft	dřík ovládače	1		
20	Washer 6	podložka	1		
21	Control assembly	sestava ovládání	1		
22	Governor arm bolt	šroub ramene ovládače	1		
23	Recoil starter knob	rukojeť startování	1		
24	Recoil starter comp	komponent startéru	1		
25	Recoil starter spring	pružina startéru	1		
26	Recoil starter rope	lanko startéru	1		
27	Recoil starter reel	naviják startéru	1		
28	Return spring	vratná pružina	2		
29	Starter ratchet	startovací západky	2		
30	Ratchet guide	vodítko západky	1		
31	Setting screw	šroub	1		
32	Fan cover comp	kryt ventilátoru	1		
33	Nut M14	matice	1		
34	Start hub	náboj startovací kladky	1		
35	Cooling fan	větrák	1		
36	Flywheel	setrvačnick	1		
37	Side place	boční kryt	1		
38	Oil seal	olejové těsnění	2		
39	Drain bolt washer	podožka vypouštěcího šroubu	2		
40	Drain plug bolt	vypouštěcí šroub	2		
41	Crankcase	kliková skříň	1		
42	Radial ball bearing 6205	ložisko	2		

	description	popis	qty/ks	order No. / obj. číslo dílu	set order No. / obj. číslo sady
43	Oil level switch assy	olejové čidlo	1		
44	Flange bolt M6x14	šroub	2		
45	Governor washer	podložka	2		
46	Governor weight holder	odstředivý regulátor	1		
47	Governor weight pin	kolík odstředivého regulátoru	2		
48	Governor shaft	hřídel regulátoru	1		
49	Governor holder clip	spona	1		
50	Governor weight	závaží regulátoru	2		
51	Governor cover	víčko regulátoru	1		
52	Crankshaft comp-S	kliková hřídel	1		
53	Case over packing	těsnění klikové skříně	1		
54	Oil filler cap assembly	víčko olejového otvoru	2		
55	Oil filler cap packing	těsnění	2		
56	Crankcase cover	kryt klikové skříně	1		
57	Flange bolt 8x32	příruby	6		
58	Oil filler cap	uzávěr olejové náplně	1		
59	Flange bolt 6x8	příruby	3		
60	Air cleaner cover nut	krycí matice čističe vzduchu	2		
61	Air cleaner cover	kryt čističe vzduchu	1		
62	Air cleaner element	filtrační vložka	1		
63	Air cleaner elbow comp	základna čističe vzduchu	1		
64	Flange bolt 6x25	šroub	3		
65	ignitor	zapalování	1		
66	Dowel pin 10x16	vymezovací vložka	2		
67	Flange bolt 8x60	šroub příruby	4		
68	Carburetor washer	podložka karburátoru	1		
69	Choke lever comp	páka sytiče	1		
70	Carburetor assembly	karburátor	1		
71	Carburetor packing	těsnění karburátoru	1		
72	Carburetor insulator	izolátor karburátoru	1		
73	Insulator packing	těsnění izolátoru	1		
74	Stud bolt 6x110	středový šroub	2		
75	Breather tube	odvzdušňovací trubice	1		
76	Head over comp	kryt hlavy válce	1		
77	Head over packing	těsnění hlavy válce	1		
78	Valve rotator	rotátor ventilu	1		
79	Intake valve spring retainer	podložka pružiny sacího ventilu	1		
80	Exhaust valve spring retainer	podložka pružiny výfukového ventilu	1		
81	Valve spring	pružina ventilu	2		
82	Spark plug	zapalovací svíčka	1		
83	Cylinder head comp	hlava válce	1		
84	Cylinder head gasket	těsnění hlavy válce	1		

	description	popis	qty/ks	order No. / obj. číslo dílu	set order No. / obj. číslo sady
85	Intake valve	sací ventil	1		
86	Exhaust valve	výfukový ventil	1		
87	Valve lifter	zdvihač ventilů	2		
88	Camshaft assembly	sestava vačkové hřídele	1		
89	Dowel pin 9×14	vymezovací vložka	2		
90	Pivot adjusting nut	nastavovací matice	2		
91	Rocker arm pivot	čep vahadla	2		
92	Valve rocker arm	kolébkové rameno ventilu	2		
93	Pivot bolt	šroub čepu	2		
94	Pushrod guide plate	vodící deska táhla	1		
95	Push rod	táhlo	2		
96	Key	klínek	1		
97	Screw M5×8	šroub	4		
98	Muffler exhaust net	sít tlumiče výfuku	1		
99	Screw ST3.5×8	šroub	4		
100	Muffler exhaust direction cover	kryt tlumiče výfuku	1		
101	Muffler protector	chránič tlumiče výfuku	1		
102	Muffler comp	tlumič výfuku	1		
103	Spring washer 8	pružinová podložka	2		
104	Nut M8	matice	2		
105	Muffler packing	těsnění tlumiče výfuku	1		
106	Stud bolt	závrtný šroub	2		
107	Shroud comp	bočnice	1		
108	First ring set	sada těsnících kroužků	1		
	Second ring set		1		
	Ring comp		1		
109	Piston	píst	1		
110	Piston pin clip	svorka na pístní čep	2		
111	Piston pin	pístní čep	1		
112	Connecting rod comp	ojnice	1		

