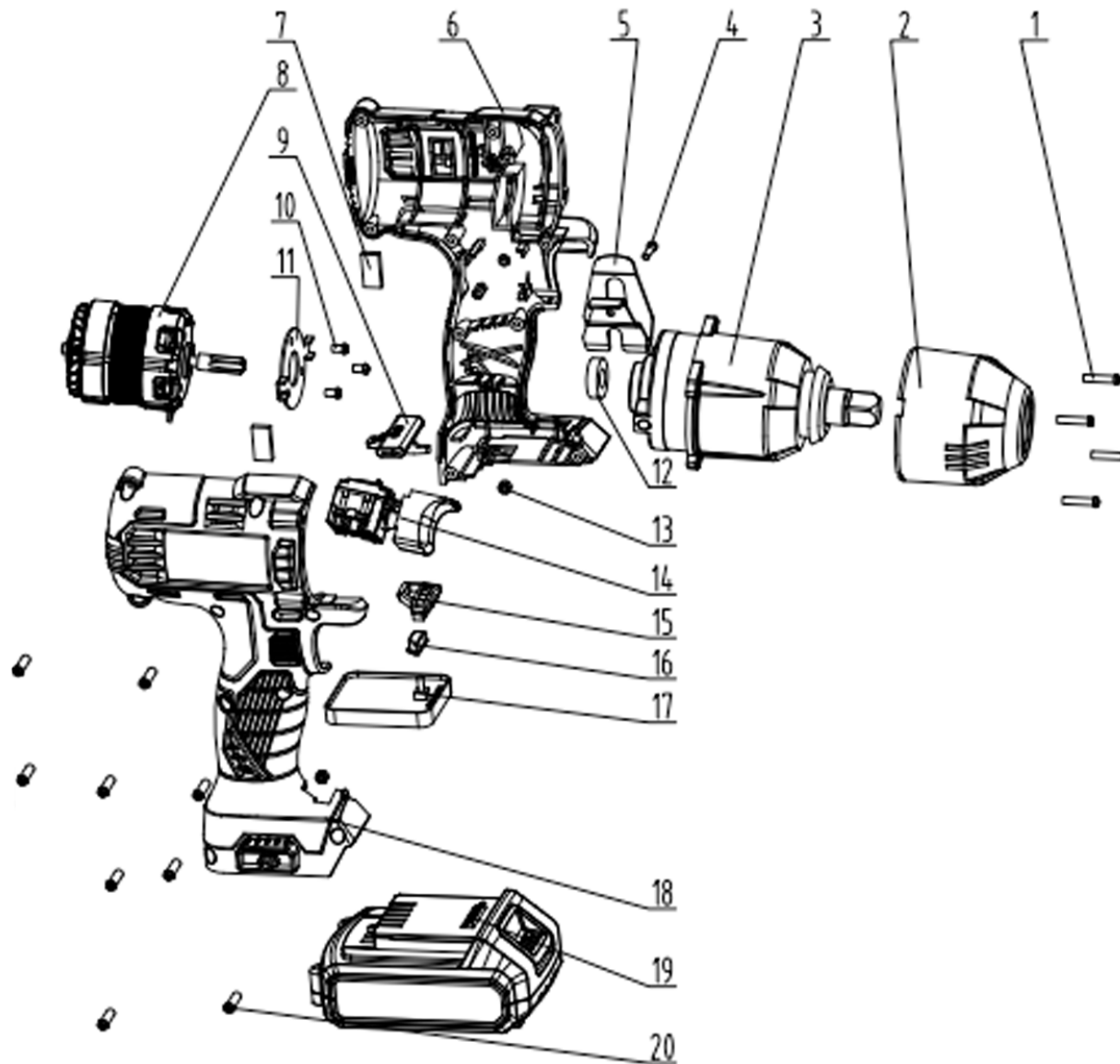


8791812



	description	popis	qty/ks	order No. / obj. číslo dílu	set order No. / obj. číslo sady
1	Screw	šroub	4		
2	Head rubber cover	gumový kryt hlavy	1		
3	Gearbox assembly	sestava převodovky	1		
4	Screw	šroub	1		
5	Metal fixture	kovový upínací háček	1		
6	Base	levý kryt	1		
7	Anti shock pad	tlumící podložka	2		
8	Brushless motor	bezkartáčový motor	1		
9	Forward and reverse lever	páčka přepnutí směru utažení - uvolnění	1		
10	Screw	šroub	3		
11	Brushless motor fixture	držák motoru	1		
12	Seal ring	těsnící kroužek	1		
13	Hex nut	šestihranná matice	2		
14	Switch	přepínač	1		
15	Light cover	kryt světla	1		
16	Button	tlačítko	1		
17	PCBA	PCBA - deska s plošnými spoji osazená elektronickými součástkami	1		
18	Top cover	pravý kryt	1		
19	Battery pack	AKU baterie	1		
20	Screw	šroub	10		