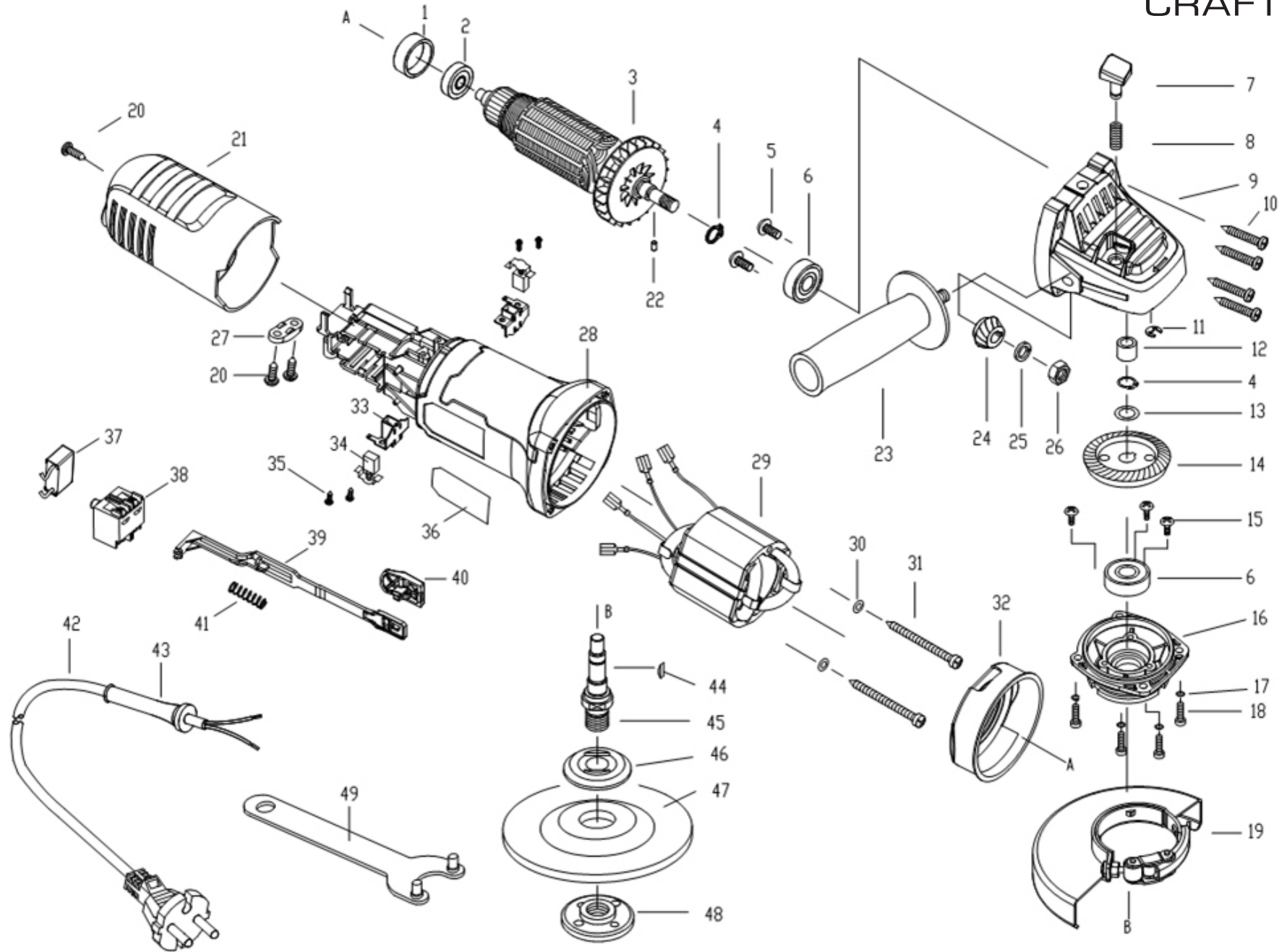


# 403114 EXTOL® CRAFT



	description	popis	qty/ks	order No. / obj. číslo dílu	set order No. / obj. číslo sady
1	Bearing brush	vymezovací vložka ložiska	1		
2	60017 Bearing	60017 ložisko	1		
3	Armature	rotor	1		
4	Check ring	kontrolní kroužek	2		
5	Screw	šroub	2		
6	60100 Bearing	601100 ložisko	2		
7	Stop pin	aretační kolík	1		
8	Spring	pružina	1		
9	Gear box	převodovka	1		
10	Screw	šroub	4		
11	Check ring	pojistný kroužek	1		
12	Bearing	kluzné ložiskové pouzdro	1		
13	Spring washer	pružinová podložka	1		
14	Gear	převod	1		
15	Screw	šroub	3		
16	Front cap	přední krytka	1		
17	Spring washer	pružinová podložka	4		
18	Screw	šroub	4		
19	Wheel Guard	ochranný kryt kotouče	1		
20	Screw	šroub	3		
21	End cap	koncový uzávěr	1		
22	Roller	drážkový klín	1		
23	Front handle	přední rukojeť	1		
24	Pinion	pastorek	1		
25	Spring washer	pružinová podložka	1		
26	Nut	matice	1		
27	Cord clamp	svorka šňůry	1		
28	Housing	skelet brusky	1		
29	Stator	stator	1		
30	washer	podložka	2		
31	Screw	šroub	2		
32	Fan guide	rozvodní krytka ventilátoru	1		
33	Brush holder	držák uhlíku	2		
34	Brush	uhlík	2	403114C	
35	Screw	šroub	4		
36	Label	štítek	1		
37	Capacitor	kondenzátor	1		
38	Switch	vypínač	1		
39	Switch drawbar	táhlo vypínače	1		
40	Switch button	spínací tlačítko	1		
41	Spring	pružina	1		
42	Plug	přívodní kabel	1		

