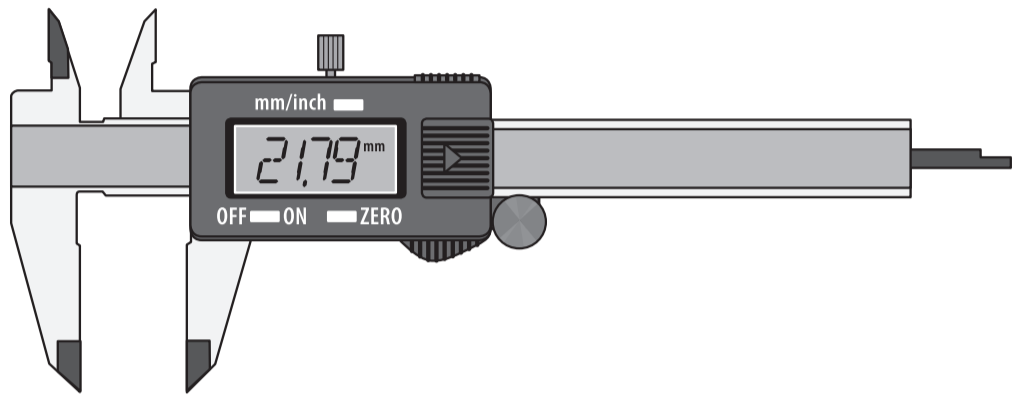
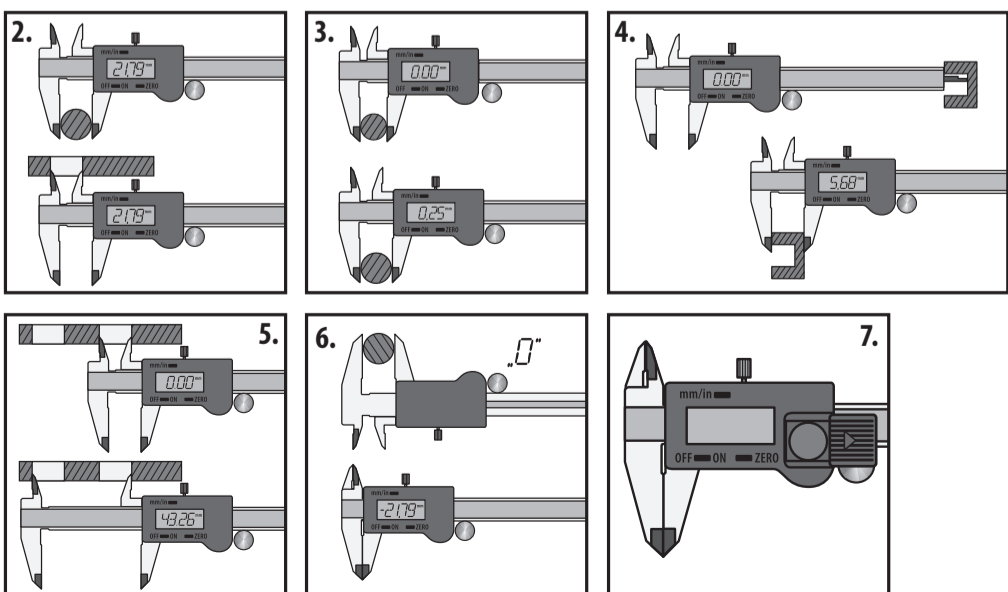
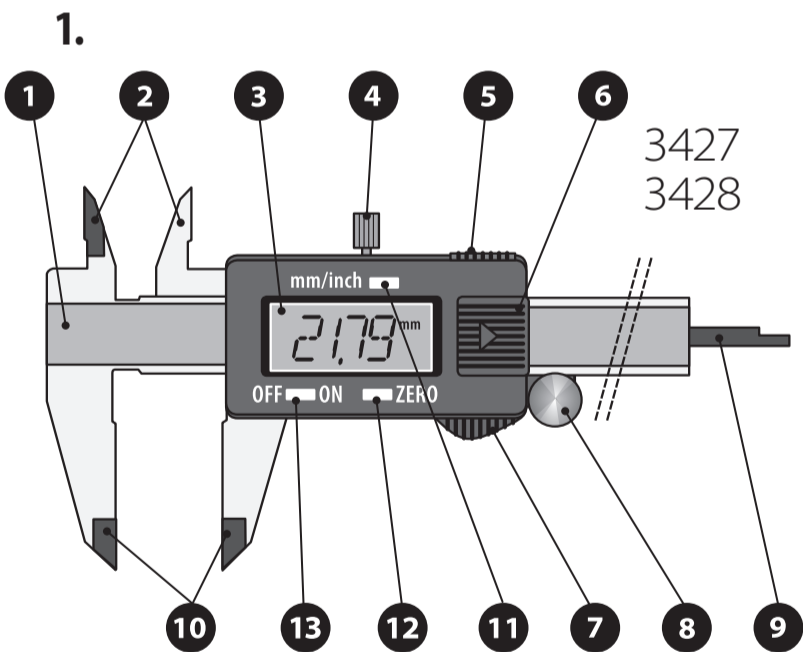


Digitální posuvné měřítko
Digitálne posuvné meradlo
Digitális tolómérő



Původní návod k použití
Preklad pôvodného návodu na použitie
Az eredeti használati utasítás fordítása



Úvod

Vážený zákazníku, děkujeme Vám za zakoupení našeho výrobku Extol Premium. Před prvním použitím tohoto výrobku si důkladně prostudujte tento „Návod k použití“, který Vám poskytne důležité a užitečné informace pro správné a především bezpečné používání výrobku. Tento výrobek absolvoval zevrubné testy spolehlivosti a kvality, kterým své výrobky Extol Premium podrobujeme. Učinili jsme veškerá opatření, aby se k Vám výrobek dostal v dokonalém stavu. Pokud by se i přesto objevila jakákoliv závada nebo jste při jeho používání narazil na potíže, neváhejte se prosím obrátit na naše zákaznické centrum:

Tel.: +420 222 745 130
fax: +420 225 277 400
www.extol.cz

Výrobce: Madal Bal a. s., Průmyslová zóna Příluky 244, 76001 Zlín, Česká republika
Datum vydání: 19.5.2010

I. Technické údaje

Rozsah	0-200 mm (model 3427) 0-7,8" 0-300 mm (model 3428) 0-11,8"
Dělení	0,01 mm; 0,0005"
Přesnost	±0,04 mm (model 3427); ±0,05 mm (model 3428)
Velikost čelistí	50 mm (model 3427), 60 mm (model 3428)
Max.změřitelná rychlost posuvu	1,5m/s; 60"/s
Váha	200 g (model 3427); 268 g (model 3428)
Displej	5-ti číselný LCD
Provozní teplota	0°C až 40°C
Skladovací teplota	-10°C až +60°C
Přípustná vlhkost	max. 80% relativní vlhkosti vzduchu
Baterie	1,55V knoflíková – (typ 357; LR44 nebo SR44)
Datový výstup	sériový výstup pro počítač nebo tiskárnu není pro tento typ měřidel funkční

II. Rozsah dodávky

Posuvné měřítko	1x
Náhradní baterie	1x
Ochranné plastové pouzdro	1x
Návod k použití	1x

III. Popis (obr. 1)

- Měřicí stupnice
- Vnitřní čelisti
- LCD displej
- Aretační šroub
- Kryt na datový výstup
- Kryt na baterii
- Posuvný jezdec
- Posuvné kolečko
- Hrot pro měření hloubky
- Vnější čelisti
- Tlačítko pro přepínání jednotky (inch/mm)
- Tlačítko reset – nulování (ZERO)
- Tlačítko vypnutí/zapnutí (OFF/ON)

IV. Odkazy na značky a piktogramy

	odpovídá požadavkům EU
d	jmenovitý (velký) průměr závitů
P	rozteč závitů (stoupání)
P/inch	počet závitů na palec
d₁	malý průměr závitů
	průměr vrtáku pro díru pod závit

V. Upozornění a bezpečnostní pokyny

- Tento „Návod k použití“ udržujte v dobrém stavu a ponechávejte jej uložen v výrobku, aby se s ním, v případě potřeby, mohla obsluha výrobku opětovně seznámit. Pokud výrobek komukoli půjčujete nebo jej prodáváte, nikdy k němu nezapomeňte přiložit též kompletní návod k použití.
- Tělo posuvného měřítka udržujte v čistotě a chráňte před vodou a jinými tekutinami, které by mohly poškodit elektronické části.
- Před použitím posuvného měřítka očistěte měřicí stupnici alkoholem nebo benzínem. Nikdy nepoužívejte aceton! Po očištění můžete jemně namazat kovové tělo hodinářským olejem.
- Chraňte před nárazem a pádem.
- Pokud nepoužíváte datový výstup, neodkrývejte kryt výstupu. Nikdy se nedotýkejte kovovými předměty kontaktů a vyvarujte se kontaktu kovových částí posuvného měřítka s elektrickým proudem, aby nedošlo k poškození nebo zkratování elektronických obvodů.
- Vyjměte baterii, pokud nebudete měřidlo používat delší dobu.

VI. Použití

Měřidlo zapnete a vypnete tlačítkem OFF/ON (obr.1 pozice 13). Pro zvolení v jakých jednotkách se má zobrazovat naměřená hodnota použijte tlačítko inch/mm (obr.1 pozice 11). Tlačítkem ZERO (obr.1 pozice 12) vynulujete displej.

PŘÍKLADY MĚŘENÍ ZA POUŽITÍ TLAČÍTKA ZERO (obr.1, pozice 12):

- Porovnání otvoru a kulatiny (obr. 2)
- Měření odchylky od vzorku „A“ (obr. 3)
- Měření tloušťky dna (obr. 4)
- Měření rozteče dvou stejně velkých otvorů (obr. 5)
- Měření v místech, kde displej není možno vidět (obr. 6)

VII. Výměna baterie (obr. 7)

Slabá baterie je indikována blikajícím displejem a je potřeba ji vyměnit. Vysuňte kryt baterie ve směru šipky (obr.7). Vyjměte vybitou baterii a vložte baterii novou. Pozor na polaritu, PLUS musí být nahoře! Zasuňte zpátky kryt baterie.

VIII. Likvidace odpadu



Po skončení životnosti výrobku je nutné při likvidaci vzniklého odpadu postupovat v souladu s platnou legislativou. Výrobek obsahuje elektrické/elektronické součásti. Neodhazujte do směsného odpadu, odevzdejte zpracovateli odpadu nebo na místo zpětného odběru nebo odděleného sběru tohoto typu odpadu. Provozní náplně jsou nebezpečným odpadem. Nakládejte s nimi v souladu s platnou legislativou a dle pokynů jejich výrobce. Zpětný odběr baterií se provádí v místě nákupu za podmínek stanovených prodejcem nebo na sběrných místech jednotného systému pro zpětný odběr baterií, který provozuje firma ECOBAT s.r.o.. Likvidace použitých baterií jiným způsobem než jejich vrácením na místě k tomu určeném nebo jejich předáním právnické či fyzické osobě, která je oprávněná je ekologicky zlikvidovat nebo znovu využít, znamená porušení zákona.

IX. Záruční lhůta a podmínky

ZÁRUČNÍ LHŮTA

Dne 01.01.2003 vstoupil v platnost zákon č. 136/2002 Sb. ze dne 15.03.2002, kterým se mění zákon č. 40/1964 Sb. a zákon č. 65/1965 Sb. ve znění pozdějších předpisů. Společnost Madal Bal a.s. v souladu s tímto zákonem poskytuje na Vámi zakoupený výrobek záruku v délce 2 let od data prodeje. Při splnění níže uvedených záručních podmínek Vám výrobek během této doby bezplatně opraví smluvní servis společnosti Madal Bal.

ZÁRUČNÍ PODMÍNKY

- Prodávající je povinen spotřebiteli zboží předvést a řádně vyplnit záruční list. Všechny údaje musí být v záručním listě vypsány nesmazatelným způsobem v okamžiku prodeje zboží.
- Již při výběru zboží pečlivě zvažte, jaké funkce a činnosti od výrobku požadujete. To, že výrobek nevyhovuje Vaším pozdějším technickým nárokům, není důvodem k jeho reklamaci.
- Při uplatnění nároku na záruční opravu musí být zboží předáno v čistém stavu s kompletním příslušenstvím nejlépe v originálním obalu s řádně vyplněným originálem záručního listu nebo jiným dokladem o koupi.
- V případě reklamace musí být zboží předáno v čistém stavu, zbaveno prachu či špíny a zabaleno tak, aby při přepravě nedošlo k poškození.
- Servis nenese odpovědnost za zboží poškozené přepravcem.
- Servis dále nenese odpovědnost za zaslání příslušenství, které není součástí základního vybavení výrobku. Výjimkou jsou případy, kdy příslušenství nelze odstranit z důvodu vady výrobku.
- Záruka se vztahuje výlučně na závady způsobené vadou materiálu, výrobní montáží nebo technologií zpracování.
- Tato záruka není na újmu zákonným právům, ale je dodatkem k nim.
- Záruční opravu je oprávněn vykonávat výhradně smluvní servis firmy Madal Bal a.s.
- Výrobce odpovídá za to, že výrobek bude mít po celou záruční lhůtu vlastnosti a parametry uvedené v technických údajích, při dodržení návodu na použití. Zároveň si vyhrazuje právo na konstrukční změny bez předchozího upozornění.
- Nárok na záruku zaniká, jestliže:
 - výrobek nebyl používán a udržován podle návodu k obsluze.
 - byl proveden jakýkoliv zásah do konstrukce stroje bez předchozího povolení vydaného firmou Madal Bal a.s. či servisu, který nemá smlouvu s firmou Madal Bal a.s..
 - výrobek byl používán v jiných podmínkách nebo k jiným účelům, než ke kterým je určen.
 - byla některá část výrobku nahrazena neoriginální součástí.
 - k poškození výrobku nebo k nadměrnému opotřebení došlo vinou nedostatečné údržby.
 - výrobek havaroval nebo byl poškozen vyšší mocí.
 - škody vzniklé působením vnějších mechanických, teplotních či chemických vlivů.
 - vady byly způsobeny nevhodným skladováním, či manipulací s výrobkem.
 - výrobek byl používán (pro daný typ výrobku) v agresivním prostředí např. prašném, vlhkém.
 - výrobek byl použit nad rámec přípustného zatížení.
 - bylo provedeno jakékoliv falšování záručního listu nebo dokladu o koupi.
- Výrobce neodpovídá za vady výrobku způsobené běžným opotřebením nebo použitím výrobku k jiným účelům, než ke kterým je určen.
- Záruka se nevztahuje na položky, u kterých lze očekávat opotřebení v důsledku jejich normální funkce (např. lakování atd.)
- Poskytnutím záruky nejsou dotčena práva kupujícího, která se ke koupi věci váží podle zvláštních právních předpisů.

ZÁRUČNÍ A POZÁRUČNÍ SERVIS

Nejbližší servisní místo najdete na webových stránkách www.extol.cz nebo si vyžádejte jejich přehled v místě, kde jste výrobek zakoupili. Rádi Vám také poradíme na zákaznické lince 222 745 130.

ES Prohlášení o shodě

Výrobce Madal Bal a.s. - Lazy IV/3356, 760 01 Zlín - IČO: 49433717

prohlašuje, že následně označená zařízení na základě své koncepce a konstrukce, stejně jako na trh uvedená provedení, odpovídají níže uvedeným požadavkům Evropské unie. Při námi neodsouhlasených změnách zařízení ztrácí toto prohlášení svou platnost.

Digitální posuvná měřidla Extol Premium
3427, 3428

splňují normu EN 61326-1, která je vyjádřením směrnice 2004/108 EC pro požadavky na elektromagnetickou kompatibilitu elektrických měřících zařízení a dále směrnici 2001/165 EU zamezující používání stanovených nebezpečných látek v elektrozařízeních.

ve Zlíně: 14.1.2013

Martin Šenkýř
člen představenstva a.s.

