

fortum[®]
PROFESSIONAL

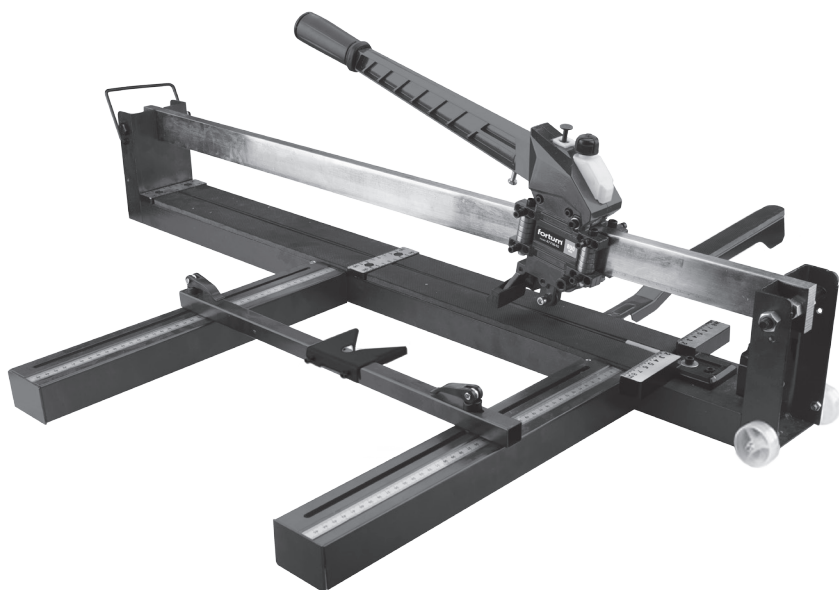
4770840

4770841

4770842

4770840A

Řezačka obkladů / CZ
Rezačka obkladov / SK
Csepe vágó / HU
Fliesenschneider / DE
Tile Cutter / EN



Původní návod k použití

Preklad pôvodného návodu na použitie

Az eredeti használati utasítás fordítása

Übersetzung der ursprünglichen Bedienungsanleitung

Translation of the original user's manual

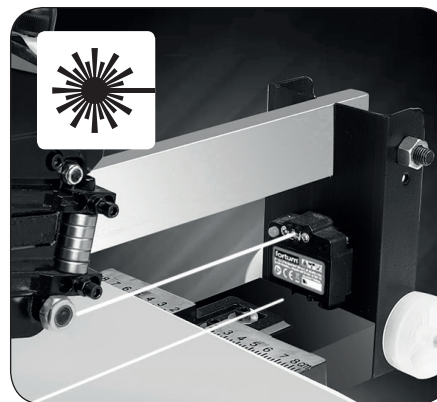




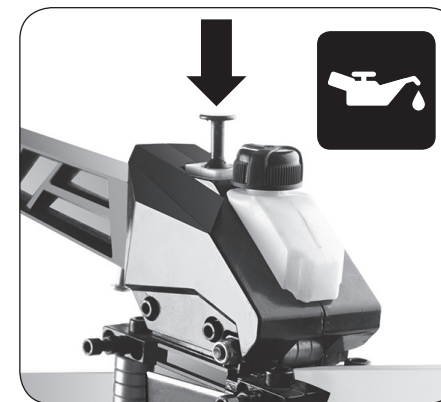
Obr. 1 / 1. ábra / Abb. 1 / Fig. 1



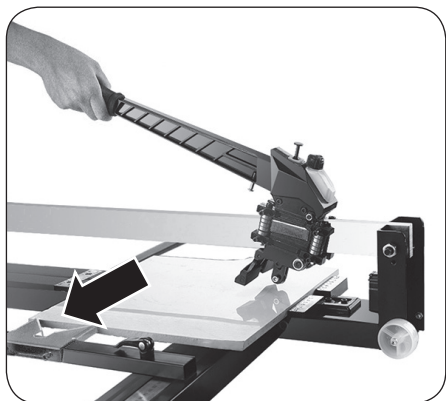
Obr. 2 / 2. ábra / Abb. 2 / Fig. 2



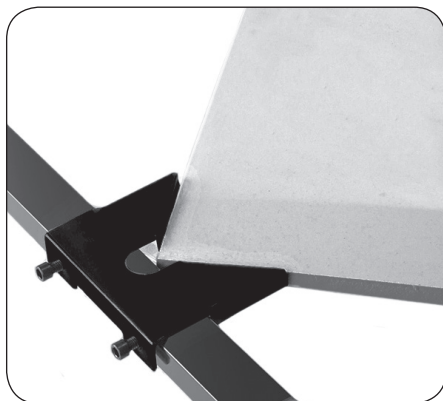
Obr. 5c / 5c. ábra / Abb. 5c / Fig. 5c



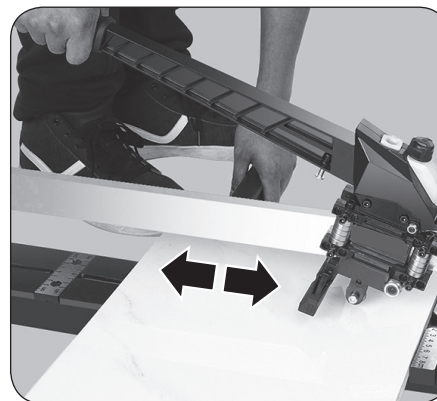
Obr. 6 / 6. ábra / Abb. 6 / Fig. 6



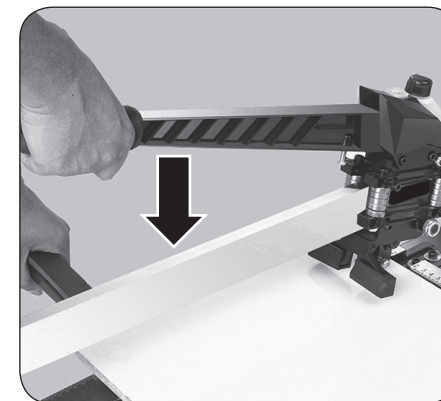
Obr. 3 / 3. ábra / Abb. 3 / Fig. 3



Obr. 4 / 4. ábra / Abb. 4 / Fig. 4



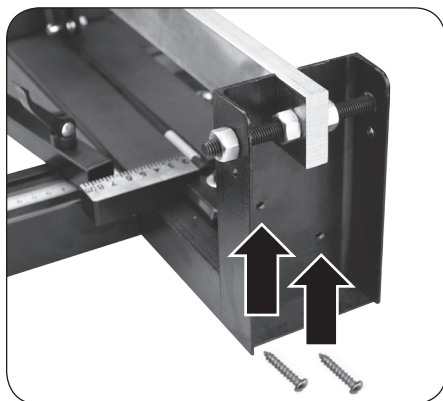
Obr. 7 / 7. ábra / Abb. 7 / Fig. 7



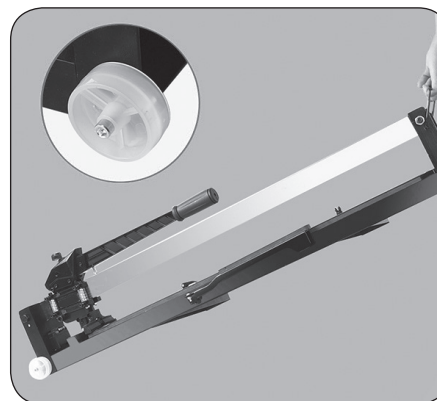
Obr. 8 / 8. ábra / Abb. 8 / Fig. 8



Obr. 5a / 5a. ábra / Abb. 5a / Fig. 5a



Obr. 5b / 5b. ábra / Abb. 5b / Fig. 5b



Obr. 9 / 9. ábra / Abb. 9 / Fig. 9

Úvod

Vážený zákazníku,

děkujeme za důvěru, kterou jste nám projevili zakoupením tohoto výrobku.

Výrobek byl podroben testům spolehlivosti, bezpečnosti a kvality předepsaných normami a předpisy Evropské unie.

S jakýmkoli dotazy se obraťte na naše zákaznické a poradenské centrum:

www.fortum.cz info@madalbal.cz Tel.: +420 577 599 777

Výrobce: Madal Bal a. s., Průmyslová zóna Příluky 244, 76001 Zlín, Česká republika

Datum vydání: 12. 5. 2020

I. Technické údaje

Objednávací číslo	4770840	4770841	4770842
Max. délka řezu	800 mm	1000 mm	1200 mm
Max. tloušťka obkladačky	18 mm	18 mm	18 mm
Min. šířka řezané obkladačky	35 mm	35 mm	35 mm
Rozměry rozložené řezačky	1060 × 550 mm	1260 × 550 mm	1460 × 550 mm
Hmotnost	14 kg	16 kg	18 kg
Počet ložisek NSK	25	25	25
Nádobka na mazací olej s manuální pumpou	Ano	Ano	Ano
Typ mazacího oleje		Olej určený do šicího stroje	
Rozměr řezacího kolečka		22 × 6 × 6 mm	

Příslušenství k zakoupení v případě potřeby

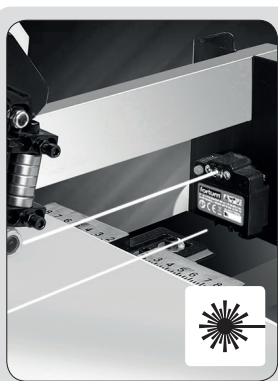
Náhradní řezací kolečko

Objednávací číslo: 4770805

Laserový zdroj (není součástí dodávky řezaček)

Objednávací číslo: 4770840A

Tabulka 1



PARAMETRY LASEROVÉHO ZDROJE (není součástí balení řezaček)

Objednávací číslo 4770840A

Vlnová délka	650 nm
Výkon	1 mW
Třída	2
Barva laseru	červená
Napájení	baterie 2× AAA, 1,5V



II. Příprava řezačky k použití

• Řezačku nastavte dle obr. 1. Obě bočnice se stupnicí zajistěte šroubem. Pro řezání větších obkladaček vychyľte postranní opěrku dle obr. 2 a zajistěte, aby byla obkladačka touto opěrkou podepřena z důvodu rizika jejího poškození při lámání.

• Na bočnici je posunovatelný „roh“, který slouží k zajištění rohu obkladačky při provádění úhlopříčných řezů, viz obr. 4. Pro provádění ostatních řezů není nutné posunovatelný „roh“ demontovat, ale posuňte jej do takové vzdálenosti, aby zajišťoval stabilitu obkladačky při provádění řezu (viz obr. 3), přičemž jej řádně zajistěte šrouby proti neúmyslnému pohybu.

• Jako příslušenství lze k řezačce zakoupit laser (obr. 5a), který po instalaci na přední část řezačky prostřednictvím dvou vrutů (obr. 5b) promítá linii, po které se vede řez (obr. 5c). Laser není součástí dodávky, ale lze jej zakoupit s objednávacím číslem 4770840A a lze jej použít jako příslušenství ke všem řezačkám obkladů této modelové řady. Laser je napájen dvěma bateriemi typu AAA, 1,5 V. Laser zapnete nebo vypnete tlačítkem.



• Součástí řezačky je nádobka na mazací olej s manuální pumpou. Do nádobky lze nalít olej určený do šicích strojů a stisknete několikrát tlačítko pumpy, aby došlo k promazání mechanismu řezačky. Aby manuální pumpa dokázala pracovat, olej v nádobce je třeba udržovat nad polovinou objemu nádobky.

III. Nařiznutí obkladačky

• Obkladačku umístěte na plochu řezačky glazovaným povrchem nahoru s využitím měřítka tak, aby jste docílili požadovaného umístění řezu. Máte-li řezačku vybavenou přídatným laserem, zapněte jej pro načrtnutí linie řezu (obr. 5c). Obkladačku lehce přidrte jednou rukou a druhou rukou tahem za rukojeť páky řezacím kolečkem přejeďte přes celý glazovaný povrch obkladačky tam a zpět (obr. 7).

Poznámky:

• Funkcí řezacího kolečka je pouze nařiznout glazovaný povrch, nikoli proříznout obkladačku.

• Maximální tloušťka obkladačky pro řezání je 18 mm a min. šířka 35 mm.

• Řezačku lze použít i pro řezání mrazuvzdorné dlažby, výjimkou je dlažba, jejíž povrch má kamínky či jiný podobný povrch.

IV. Rozlomení obkladačky

1) Lámací hlavu řezačky přiložte k okraji obkladačky co nejlíže k měřítku (obr. 8), tj. do místa lámacího hrbetu s gumou na povrchu a ujistěte se, že je obkladačka volně položena na lámacím hrbetu řezačky glazurou nahoru a že pod obkladačkou nejsou žádné nežádoucí objekty např. odlomky obkladačky. Lámací hrbet řezačky vespod obkladačky musí být umístěn souhlasně s linií řezu na jejím glazovaném povrchu.

2) Prostřednictvím rukojeti začněte lámací hlavou jemně na obkladačku tlačit s vynaložením postupně vzrůstající síly, aby bylo dosaženo minimální síly potřebné k jejímu rozlomení na dvě části dle linie řezu.

⚠ UPOZORNĚNÍ!

• Zamezte kontaktu řezacího kolečka s obkladačkou v okamžiku lámání, mohlo by to způsobit její nežádoucí prasknutí.

V. Bezpečnostní pokyny pro zdroj laseru

• Zamezte používání přístroje malými dětmi, fyzicky, duševně nezpůsobilými osobami a nepoučenými osobami. Dbejte na to, aby si děti s přístrojem nehrály.

• Z přístroje neodstraňujte technický štítek.

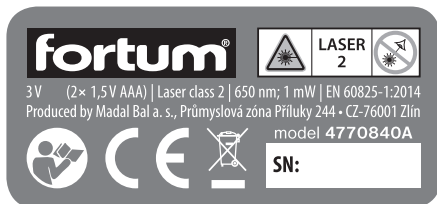


• Nikdy se neďivejte do laserového paprsku. Mohlo by dojít k poškození zraku. **Pokud dojde k zasažení očí laserovým paprskem, ihned zavřete oči a uhněte hlavou z linie paprsku.** K ochraně očí před laserem nelze použít běžné ochranné prostředky zraku jako např. sluneční brýle s UV filtrem. Nikdy paprsek nesledujte optickými přístroji.

• Nikdy nesměřujte laserový paprsek na osoby, zvířata, ani sami na sebe.

- Příklad nepoužívejte v prostředí s nebezpečím výbuchu či požáru, kde se vyskytují hořlaviny, hořlavé plyny nebo prach.
- Příklad nerozebírejte a žádným způsobem neupravujte.
- Nesměřujte paprsek na odrazové plochy. Mohlo by dojít k odklonu paprsku a zasažení očí osob.
- Pokud laser nepoužíváte, vypněte jej. Mohlo by dojít k zasažení očí.
- Příklad nedávejte do blízkosti datových nosičů, kardiostimulátorů a přístrojů citlivých na magnetické pole. Magnetické pole by mohlo způsobit ztrátu dat, ohrozit život uživatele s kardiostimulátorem nebo poškodit citlivé přístroje.
- Laserový zdroj je citlivé zařízení, a proto jej chraňte před nárazy a nešetrnou manipulací. Okénko výstupu laserového paprsku chraňte před rozbitím.

VÝZNAM ZNAČENÍ NA ŠTÍTKU LASEROVÉHO ZDROJE



	Před použitím přístroje si přečtěte návod k používání a je nezbytné porozumět značení na přístroji.
	Odpovídá příslušným harmonizačním právním předpisům EU.
	Elektrozařízení nevyhazujte do směsného odpadu, viz. dále odstavec likvidace odpadu.
	Laserové záření. Nedívejte se do svazku. Laserové zařízení třídy 2.

Tabulka 2

VI. Skladování laserového zdroje

- Očištěný přístroj skladujte na bezpečném suchém místě mimo dosah dětí a chraňte jej před přímým slunečním zářením, sálavými zdroji tepla, před mrazem, vysokou vlhkostí a vniknutím vody. Před uskladněním přístroje z něj vyjměte baterie.

VII. Likvidace laserového přístroje

- Obaly vyhodte do příslušného kontejneru na tříděný odpad.
- Nepoužitelný laserový přístroj je elektrozařízení, které nesmí být vyhazováno do směsného odpadu, ale podle evropské směrnice (EU) 2012/19 musí být odevzdáno k ekologické likvidaci/recyklaci na příslušná sběrná místa elektroodpadu.
- Před odevzdáním přístroje k likvidaci musí být z přístroje vyjmuty baterie, které rovněž nesmí být vyhozeny do směsného odpadu, ale je nutné je odevzdat k ekologické likvidaci do zpětného sběru baterií odděleně. Informace o sběrných místech obdržíte u prodávajícího nebo na místním obecním úřadě.

VIII. Záruční lhůta a podmínky (práva z vadného plnění)

- Na výrobek se vztahuje záruka 2 roky od data prodeje dle zákona. Požádá-li o to kupující, je prodávající povinen kupujícímu poskytnout záruční podmínky (práva z vadného plnění) v písemné formě dle zákona.

ZÁRUČNÍ A POZÁRUČNÍ SERVIS

Pro uplatnění práva na záruční opravu zboží se obraťte na obchodníka, u kterého jste zboží zakoupili.

Pro pozáruční opravu se můžete také obrátit na náš autorizovaný servis.

Nejbližší servisní místa naleznete na www.fortum.cz.

V případě dotazů Vám poradíme na servisní lince **222 745 130**.

Úvod

Vážený zákazník,

ďakujeme za důvěru, kterou ste nám prejavili kúpou tohto výrobku.

Výrobok bol podrobený testom spoľahlivosti, bezpečnosti a kvality predpísaným normami a predpismi Európskej únie.

S akýmikoľvek otázkami sa obráťte na naše zákaznícke a poradenské centrum:

www.fortum.sk Fax: +421 2 212 920 91 Tel.: +421 2 212 920 70

Distribútor pre Slovenskú republiku: Madal Bal s.r.o., Pod gaštanmi 4F, 821 07 Bratislava

Výrobca: Madal Bal a. s., Průmyslová zóna Příluky 244, 76001 Zlín, Česká republika

Dátum vydania: 12. 5. 2020

I. Technické údaje

Objednávacie číslo	4770840	4770841	4770842
Max. dĺžka rezu	800 mm	1000 mm	1200 mm
Max. hrúbka obkladačky	18 mm	18 mm	18 mm
Min. šírka rezanej obkladačky	35 mm	35 mm	35 mm
Rozmery rozloženej rezačky	1060 × 550 mm	1260 × 550 mm	1460 × 550 mm
Hmotnosť	14 kg	16 kg	18 kg
Počet ložísk NSK	25	25	25
Nádobka na mazací olej s manuálnou pumpou	Áno	Áno	Áno
Typ mazacieho oleja	Olej určený do šijacieho stroja		
Rozmer rezacieho kolieska	22 × 6 × 6 mm		

Príslušenstvo na zakúpenie v prípade potreby

Náhradné rezacie koliesko

Objednávacie číslo: 4770805

Laserový zdroj (nie je súčasťou dodávky rezačiek)

Objednávacie číslo: 4770840A

Tabuľka 1



PARAMETRE LASEROVÉHO ZDROJA (nie je súčasťou balenia rezačiek)

Objednávacie číslo	4770840A
Vlnová dĺžka	650 nm
Výkon	1 mW
Trieda	2
Farba lasera	červená
Napájanie	batérie 2x AAA, 1,5 V



II. Príprava rezačky na použitie

- Rezačku nastavte podľa obr. 1. Obe bočnice so stupnicou zaistíte skrutkou. Na rezanie väčších obkladačiek vychýľte postrannú opierku podľa obr. 2 a zaistíte, aby bola obkladačka touto opierkou podopretá z dôvodu rizika jej poškodenia pri lámaní.
- Na bočnici je posúvateľný „roh“, ktorý slúži na zaistenie rohu obkladačky pri vykonávaní uhlopriečnych rezov, pozrite obr. 4. Pre vykonávanie ostatných rezov nie je nutné posúvateľný „roh“ demontovať, ale posuňte ho do takej vzdialenosti, aby zaistoval stabilitu obkladačky pri vykonávaní rezu (pozrite obr. 3), pričom ho riadne zaistíte skrutkami proti neúmyselnému pohybu.
- Ako príslušenstvo je možné k rezačke zakúpiť laser (obr. 5a), ktorý po inštalácii na prednú časť rezačky prostredníctvom dvoch skrutiek (obr. 5b) premieta líniu, po ktorej sa vedie rez (obr. 5c). Laser nie je súčasťou dodávky, ale je možné ho zakúpiť s objednávacím číslom 4770840A a je možné ho použiť ako príslušenstvo k všetkým rezačkám obkladov tohto modelového radu. Laser sa napája dvoma batériami typu AAA, 1,5 V. Laser zapnete alebo vypnete tlačidlom.
- Súčasťou rezačky je nádobka na mazací olej s manuálnou pumpou. Do nádoby je možné naliať olej určený do šijacích strojov a stlačte niekoľkokrát tlačidlo pumpy, aby došlo k namazaniu mechanizmu rezačky. Aby manuálna pumpa dokázala pracovať, olej v nádobke je potrebné udržiavať nad polovicou objemu nádoby.



III. Narezanie obkladačky

- Obkladačku umiestnite na plochu rezačky glazovaným povrchom hore s využitím meradla tak, aby ste docielili požadované umiestnenie rezu. Ak máte rezačku vybavenú prídavným laserom, zapnite ho pre načrtnutie línie rezu (obr. 5c). Obkladačku ľahko pridržiňte jednou rukou a druhou rukou ťahom za rukoväť páky rezacím kolieskom prejdite cez celý glazovaný povrch obkladačky tam a späť (obr. 7).

Poznámky:

- Funkciu rezacieho kolieska je len narezat' glazovaný povrch, nie prerezať obkladačku.

- Maximálna hrúbka obkladačky na rezanie je 18 mm a min. šírka 35 mm.
- Rezačku je možné použiť aj na rezanie mrazuvzdornej dlažby, výnimkou je dlažba, ktorej povrch má kamienky či iný podobný povrch.

IV. Rozlomenie obkladačky

- 1) Lámaciú hlavu rezačky priložte k okraju obkladačky čo najbližšie k meradlu (obr. 8), t. j. do miesta lámacieho chrbta s gumou na povrchu a uistite sa, že je obkladačka voľne položená na lámacom chrbte rezačky glazúrou hore a že pod obkladačkou nie sú žiadne nežiaduce objekty, napr. odlomky obkladačky. Lámací chrbát rezačky na spodku obkladačky musí byť umiestnený súhlasne s líniou rezu na jej glazovanom povrchu.
- 2) Prostredníctvom rukoväti začnite lámacou hlavou jemne na obkladačku tlačiť s vynaložením postupne vzrastajúcej sily, aby sa dosiahla minimálna sila potrebná na jej rozlomenie na dve časti podľa línie rezu.

! UPOZORNENIE!

- Zabráňte kontaktu rezacieho kolieska s obkladačkou v okamihu lámania, mohlo by to spôsobiť jej nežiaduce prasknutie.

V. Bezpečnostné pokyny pre zdroj lasera

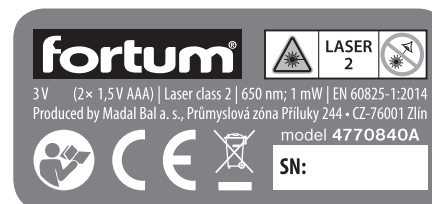
- Zamedzte používaniu prístroja malými deťmi, fyzicky, duševne nespôsobilými osobami a nepoučenými osobami. Dbajte na to, aby sa deti nehrali s prístrojom.
- Z prístroja neodstraňujte technický štítok.



- Nikdy sa nepozerajte do laserového lúča. Mohlo by dôjsť k poškodeniu zraku. **Ak dôjde k zasiahnutiu očí laserovým lúčom, ihneď zavrite oči a uhnite hlavou z línie lúča.** Na ochranu očí pred laserom nie je možné použiť bežné ochranné prostriedky zraku, ako napr. slnečné okuliare s UV filtrom. Lúč nikdy nesledujte optickými prístrojmi.

- Nikdy nesmerujte laserový lúč na osoby, zvieratá, ani sami na seba.
- Prístroj nepoužívajte v prostredí s nebezpečenstvom výbuchu či požiaru, kde sa vyskytujú horľaviny, horľavé plyny alebo prach.
- Prístroj nerozoberajte a žiadnym spôsobom neupravujte.
- Nesmerujte lúč na odrazové plochy. Mohlo by dôjsť k odklonu lúča a zasiahnutiu očí osôb.
- Ak laser nepoužívate, vypnite ho. Mohlo by dôjsť k zasiahnutiu očí.
- **Prístroj nedávajte do blízkosti dátových nosičov, kardiosimulátorov a prístrojov citlivých na magnetické pole. Magnetické pole by mohlo spôsobiť stratu dát, ohroziť život používateľa s kardiosimulátorom alebo poškodiť citlivé prístroje.**
- Laserový zdroj je citlivé zariadenie, preto ho chráňte pred nárazmi a nešetrnou manipuláciou. Okienko výstupu laserového lúča chráňte pred zbitím.

VÝZNAM OZNAČENIA NA ŠTÍTKU LASEROVÉHO ZDROJA



	Pred použitím prístroja si prečítajte návod na používanie a je nevyhnutné porozumieť označeniu na prístroji.
	Zodpovedá príslušným harmonizačným právnym predpisom EÚ.
	Elektrozariadenie nevyhadzujte do zmesového odpadu, pozrite ďalej odsek likvidácie odpadu.
	Laserové žiarenie. Nepozerajte sa do zväzku. Laserové zariadenie triedy 2.

Tabuľka 2

VI. Skladovanie laserového zdroja

- Očistený prístroj skladujte na bezpečnom suchom mieste mimo dosahu detí a chráňte ho pred priamym slnečným žiarením, sálavými zdrojmi tepla, pred mrazom, vysokou vlhkosťou a vniknutím vody. Pred uskladnením prístroja z neho vyberte batérie.

VII. Likvidácia laserového prístroja

- Obaly vyhodte do príslušného kontajnera na triedený odpad.
- Nepoužitelný laserový prístroj je elektrozariadenie, ktoré sa nesmie vyhadzovať do miešaného odpadu, ale podľa európskej smernice (EÚ) 2012/19 sa musí odovzdať na ekologickú likvidáciu/recykláciu na príslušné zberné miesta elektroodpadu.
- Pred odovzdaním prístroja na likvidáciu sa musia z prístroja vybrať batérie, ktoré sa takisto nesmú vyhodiť do miešaného odpadu, ale je nutné ich odovzdať na ekologickú likvidáciu do spätného zberu batérií oddelene. Informácie o zberných miestach dostanete u predávajúceho alebo na miestnom obecnom úrade.



VIII. Záručná lehota a podmienky (práva z chybného plnenia)

- Ak o to kupujúci požiada, je predávajúci povinný kupujúcemu poskytnúť záručné podmienky (práva z chybného plnenia) v písomnej forme podľa zákona.

ZÁRUČNÝ A POZÁRUČNÝ SERVIS

Pre uplatnenie práva na záručnú opravu tovaru sa obráťte na obchodníka, u ktorého ste tovar zakúpili. Pre opravu po uplynutí záruky sa tiež môžete obrátiť na náš autorizovaný servis. Najbližšie servisné miesta nájdete na www.fortum.sk. V prípade, že budete potrebovať ďalšie informácie, poradíme Vám na:

Fax: +421 2 212 920 91 Tel.: +421 2 212 920 70
E-mail: servis@madalbal.sk

Bevezető

Tisztelt Vevő!

Köszönjük Önnek, hogy megvásárolta ezt a termékünket!

A terméket az idevonatkozó európai előírásoknak megfelelően megbízhatósági, biztonsági és minőségi vizsgálatoknak vetettük alá.

Kérdéseivel forduljon a vevőszolgálatunkhoz és a tanácsadó központunkhoz:

www.fortum.hu Fax: (1) 297-1270 Tel: (1) 297-1277

Gyártó: Madal Bal a. s., Průmyslová zóna Přiluky 244, 760 01 Zlin Cseh Köztársaság

Forgalmazó: Madal Bal Kft., 1173 Budapest, Régvivám köz 2. (Magyarország)

Kiadás dátuma: 2020. 5. 12

I. Műszaki adatok

Rendelési szám	4770840	4770841	4770842
Max. vágási hossz	800 mm	1000 mm	1200 mm
Max. vágható vastagság	18 mm	18 mm	
Min. levágható szélesség	35 mm	35 mm	35 mm
A csempevágó befoglaló méretei	1060 × 550 mm	1260 × 550 mm	1460 × 550 mm
Tömeg	14 kg	16 kg	18 kg
NSK csapágy	25	25	25
Olajtartály, kézi adagolással	Igen	Igen	Igen
Kenőolaj típusa		Varrógépolaj	
Vágókerék mérete		22 × 6 × 6 mm	

Vásárolható tartozékok

Pót vágókerék
Lézeres készülék (nem tartozék)

Rendelési szám: 4770805

Rendelési szám: 4770840A

1. táblázat



A LÉZERES KÉSZÜLÉK PARAMÉTEREI (nem tartozék)

Rendelési szám	4770840A
Hullámhossz	650 nm
Teljesítmény	1 mW
Osztály	2
Lézersugár színe	piros
Tápellátás	2 db 1,5 V-os AAA elem



II. A csempevágó előkészítése a használathoz

- A csempevágót az 1. ábra szerint szerelje össze. A vonalzó tartókat csavarral rögzítse. Nagyobb méretű csempék vagy járólapok vágásához az állítható oldaltámaszt állítsa be úgy, hogy a burkolólap szabad vége is meg legyen támasztva (2. ábra).
- Az oldaltámaszon egy állítható derékszög is található, amely megkönnyíti az átlós burkolólap vágást (4. ábra). A derékszöget nem kell az oldaltámaszról eltávolítani. Amennyiben hagyományos módon vágja a burkolólapot, akkor a derékszöget állítsa olyan helyzetbe, hogy ne zavarja a vágást (illetve támaszként is használható). A derékszöget elmozdulás ellen csavarral rögzítse.
- A csempevágóhoz tartozékként lézer (5a. ábra) is vásárolható, amelyet két csavarral (5b. ábra) kell a csempevágó első részéhez (5c. ábra) rögzíteni. A lézer a csempevágó első részéhez tartozéka a készüléknek. A lézert 4770840A rendelési számon külön kell megrendelni. A lézer szinte bármelyik csempevágóra felszerelhető. A lézer tápellátásáról két darab 1,5 V-os AAA ceruzaelem gondoskodik. A lézert a gombbal lehet be- és kikapcsolni.
- A csempevágóhoz egy olajozó is tartozik, manuális adagolással. Az olajtartályba töltsön varrógép olajat, majd a pumpát néhányszor nyomja meg a súrlódó és mozgó alkatrészek megkenéséhez. A tartályban legyen legalább a felénél több olaj (ellenkező esetben az olajozó nem működik megfelelő módon).



- A készülékkel max. 18 mm vastag burkolólap vágható, illetve a levágható legkisebb szélesség 35 mm.
- A csempevágót fagyálló járólapok vágásához is lehet használni, de a készülék nem használható mosott kavicsal (vagy más hasonló anyaggal) bevont járólapok vágásához.

IV. A csempe kettétörése

- A készülék gumis törőfejét helyezze a csempe szélére, minél közelebb a vonalzóhoz (8. ábra). Ügyeljen arra, hogy a csempe zománczott felülete legyen felül, illetve a csempe alatt ne legyen idegen anyag (pl. csempe szilánk stb.). A csempe zománczott felületén készített karcolás legyen pontosan a készülék törővonalára felett.
- Fogja meg a törőkart, majd egyre növekvő erővel nyomja rá a csempe-re, egészen addig, amíg a csempe a karcolás vonalán el nem pattan.

FIGYELMEZTETÉS!

- A csempetörés közben a vágókerék nem érhet hozzá a csempehez.

V. Biztonsági utasítások a lézer használatához

- A készüléket gyermekek, magatehetetlen vagy szellemileg fogyatékos, és a készülék használatát nem ismerő személyek nem használhatják. Ügyeljen arra, hogy a készülékkel gyerekek ne játszanak.
- A készülékről ne távolítsa el a műszaki adatokat tartalmazó címkét.



III. A csempe megkarcolása

- A csempe-tögre a készülékbe a zománczott felületével felfelé. A vonalzó segítségével állítsa be a kívánt vágási méretet. Ha a készülékre lézert is felszerelt, akkor azt kapcsolja be a vágási vonal vetítéséhez. Az egyik kezével fogja meg a csempe-t, a másik kezével fogja meg a fogantyút, majd a vágókeréket a csempe zománczott felületén (teljes szélességben) húzza végig, majd tolja vissza (7. ábra).

Megjegyzések

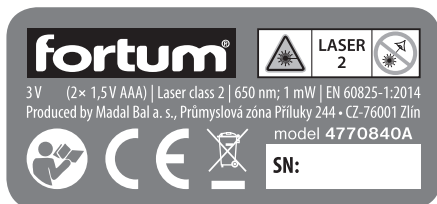
- A vágókerék csak megkarcolja a zománczott felületet, de nem vágja át.

- Ne nézzen közvetlenül a lézersugarba. Maradandó szem-sérülést szenvedhet. **Ha a lézersugár a szemébe világít, akkor azonnal csukja be a szemét és a fejét is fordítsa el.** A szem védelme érdekében viseljen lézer ellen védő szemüveget, az UV-szűrős vagy hagyományos napszemüveg azonban nem véd a lézersugarak ellen! A lézersugarat optikai műszer segítségével ne nézze.

- A lézersugarat emberekre vagy állatokra irányítani tilos.
- A készülékkel ne dolgozzon robbanásveszélyes helyen (gyúlékony folyadékok és gázok közelében, vagy poros levegőű helyen).

- A készüléket ne szedje szét és ne próbálja megjavítani.
- A lézersugarat ne irányítsa tükröződő felületek felé. A visszatükröződő lézersugár emberek vagy állatok szemébe kerülhet.
- Amennyiben a lézeres készüléket nem használja, akkor azt kapcsolja le. A felügyelet nélküli hagyott és bekapcsolt készülék maradandó zemsérülést okozhat.
- **A készüléket ne használja szívritmus-szabályzó készülék közelében, illetve ne tároljon a készülék mellett adathordozó eszközöket, továbbá mágneses mezőkre érzékeny készülékeket. A mágneses mező adatvesztést okozhat a memóriákban, veszélyeztetheti a szívritmus-szabályozót viselő emberek életét, valamint zavart okozhat az érzékeny készülékekben.**
- A lézeres készülék érzékeny alkatrészeket tartalmaz, ezért azt óvni kell az ütésektől, leesésektől és azt csak óvatosan szabad mozgatni és szállítani. A lézersugár vetítő nyílást óvja a sérülésektől.

A LÉZEREN TALÁLHATÓ SZIMBÓLUMOK JELENTÉSE



	A készülék használatba vétele előtt a használati útmutatót olvassa el, ismerkedjen meg a készüléken található szimbólumok jelentésével.
	Megfelel az EU vonatkozó harmonizált jogszabályainak.
	Az elektronikus hulladékokat nem szabad a háztartási hulladékok közé kidobni (lásd a megsemmisítéssel foglalkozó fejezetet).
	Lézer berendezés. Ne nézzen a lézersugárba. Lézer besorolása: 2. osztály.

2. táblázat

VI. A lézeres készülék tárolása

- A megtisztított készüléket biztonságos és száraz helyen, gyerekektől elzárva tárolja. A készüléket óvja a sugárzó hőtől, a közvetlen napsütéstől, nedvességtől és esőtől, valamint fagytól. A készülék eltárolása előtt abból az elemet vegye ki.

VII. A lézeres készülék megsemmisítése

- A csomagolást az anyagának megfelelő hulladékgyűjtő konténerbe dobja ki.
- Az elektromos és elektronikus hulladékokról szóló 2012/19/EU számú európai irányelv, valamint az idevonatkozó nemzeti törvények szerint a használatlanul vált lézeres készüléket és az elemet az életciklusa végén kijelölt hulladékgyűjtő helyen kell leadni, ahol gondoskodnak a környezetünket nem károsító módon történő újrahasznosításról.
- A megsemmisítés előtt a készülékből az akkumulátort ki kell szerelni. Az akkumulátort a háztartási hulladékok közé kidobni tilos! Az akkumulátort kijelölt hulladékgyűjtő helyen kell leadni, ahol gondoskodnak a környezetünket nem károsító módon történő újrahasznosításáról. A hulladékgyűjtő helyekről a polgármesteri hivatalban kaphat további információkat.



VIII. Garancia és garanciális feltételek

GARANCIÁLIS IDŐ

A mindenkor érvényes, vonatkozó jogszabályok, törvények rendelkezéseivel összhangban a Madal Bal Kft. az Ön által megvásárolt termékre a jótállási jegyben feltüntetett garanciaidőt ad. A termék javítását a Madal Bal Kft.-vel szerződéses kapcsolatban álló szakszerviz a garanciális időszakban díjmentesen végzi el.

GARANCIÁLIS IDŐ ALATTI ÉS GARANCIÁLIS IDŐ UTÁNI SZERVIZELÉS

A termékek javítását végző szakszervizek címe, a javítás ügymenetével kapcsolatos információk a www.madalbal.hu weboldalon találhatóak meg, illetve a szakszervizek felsorolása a termék vásárlásának helyén is beszerezhető. Tanácsadással a (1)-297-1277 ügyfélszolgálati telefonszámon állunk ügyfeleink rendelkezésére.

Einleitung

Sehr geehrter Kunde,

wir bedanken uns für Ihr Vertrauen, dass Sie uns durch den Kauf dieses Produktes geschenkt haben.

Das Produkt wurde Zuverlässigkeits-, Sicherheits- und Qualitätstests unterzogen, die durch Normen und Vorschriften der Europäischen Union vorgeschrieben werden.

Im Falle von jeglichen Fragen wenden Sie sich bitte an unseren Kunden- und Beratungsservice:

www.fortum.cz servis@madalbal.cz

Hersteller: Madal Bal a. s., Průmyslová zóna Příluky 244, 76001 Zlín, Tschechische Republik

Herausgegeben am: 12. 5. 2020

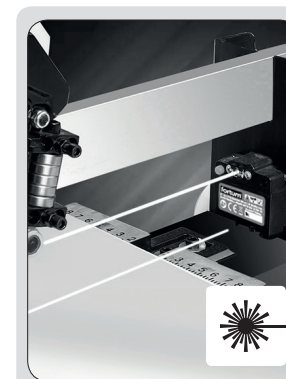
I. Technische Daten

Bestellnummer	4770840	4770841	4770842
Max. Schnittlänge	800 mm	1000 mm	1200 mm
Max. Fliesendicke	18 mm	18 mm	18 mm
Min. Breite der geschn. Fliese	35 mm	35 mm	35 mm
Abmessungen des zerlegten Fliesenschneiders	1060 × 550 mm	1260 × 550 mm	1460 × 550 mm
Gewicht	14 kg	16 kg	18 kg
Anzahl NSK-Lager	25	25	25
Ölbehälter mit Handpumpe	ja	ja	ja
Typ des Schmieröls		Nähmaschinenöl	
Schneidradabmessungen		22 × 6 × 6 mm	

Erhältliches Ersatzzubehör für den Bedarfsfall

Ersatzschneidrad	Bestellnummer: 4770805
Lasergehäuse (nicht im Lieferumfang des Fliesenschneiders enthalten)	Bestellnummer: 4770840A

Tabelle 1



PARAMETE DES LASERGERÄTS

(nicht im Lieferumfang des Fliesenschneiders enthalten)

Bestellnummer	4770840A
Wellenlänge	650 nm
Leistungsaufnahme	1 mW
Laser-Klasse	2
Laserfarbe	rot
Speisung	Batterien 2× AAA, 1,5 V



II. Vorbereitung des Fliesenschneiders zum Einsatz

- Stellen Sie den Fliesenschneider gem. der Abbildung 1 ein. Sichern Sie bei de Seiten mit der Skala mit einer Schraube. Um größere Fliesen zu schneiden, kippen Sie die Seitenstütze gemäß Abb. 2 und stellen Sie sicher, dass die Fliese von dieser Stütze getragen wird, da die Gefahr einer Beschädigung beim Brechen besteht.
- Auf der Seitenwand befindet sich eine verschiebbare „Ecke“, die dazu dient, die Ecke der Fliese bei diagonalen Schnitten zu sichern, siehe Abb. 4. Um andere Schnitte auszuführen, muss die verschiebbare „Ecke“ nicht demontiert werden, sondern muss so weit verschoben werden, dass die Stabilität der Fliese beim Schneiden gewährleistet ist (siehe Abb. 3), während sie mit Schrauben ordnungsgemäß gegen unbeabsichtigte Bewegungen gesichert wird.
- Als Zubehör kann mit dem Fliesenschneider ein Laser erworben werden (Abb. 5a), der nach der Installation mit Hilfe von zwei Schrauben am vorderen Teil des Fliesenschneiders (Abb. 5 b) die Linie, entlang der der Schnitt erfolgt (Abb. 5c), projiziert. Der Laser ist nicht im Lieferumfang enthalten, kann jedoch unter der Bestellnummer 4770840A erworben und als Zubehör für alle Fliesenschneider dieser Modellreihe verwendet werden. Der Laser wird von zwei 1,5-V-AAA-Batterien gespeist. Schalten Sie den Laser mit der Taste ein oder aus.



- Der Fliesenschneider enthält einen Ölbehälter mit einer manuellen Pumpe. In den Behälter kann Öl für Nähmaschinen gefüllt und der Pumpknopf mehrmals gedrückt werden, um den Schneidemechanismus zu schmieren. Damit die manuelle Pumpe funktioniert, muss das Öl im Behälter über der Hälfte des Behältervolumens gehalten werden.

III. Anschneiden der Fliese

- Legen Sie die Fliese mit der glasierten Oberfläche nach oben unter Einsatz der Skala auf die Fliesenschneideroberfläche, damit Sie den gewünschten Schnittort erreichen. Wenn Sie einen Fliesenschneider mit einem zusätzlichen Laser haben,

schalten Sie ihn ein, um die Schnittlinie zu zeichnen (Abb. 5c). Halten Sie die Fliese leicht mit einer Hand und ziehen Sie mit der anderen Hand den Griff des Hebels mit dem Schneidrad über die gesamte glasierte Oberfläche der Fliese hin und her (Abb. 7).

Bemerkungen:

- Die Funktion des Schneidrads besteht nur darin, die glasierte Oberfläche zu schneiden, nicht die Fliese durchzuschneiden.
- Die maximale Dicke der Fliese zum Schneiden beträgt 18 mm und min. Breite 35 mm.
- Der Fliesenschneider kann auch zum Schneiden von frostbeständigen Fliesen verwendet werden, mit Ausnahme von Fliesen, deren Oberfläche Steine oder ähnliche Oberflächen aufweist.

IV. Zerbrecen der Fliese

- 1) Platzieren Sie den Brechkopf des Fliesenschneiders so nah wie möglich an der Skala am Rand der Fliese (Abb. 8), d.h. an der Stelle des Bruchkamms mit Gummi auf der Oberfläche, und stellen Sie sicher, dass die Fliese lose auf dem Bruchkamm des Fliesenschneiders mit der Glasur nach oben platziert ist und sich keine unerwünschten Gegenstände unter der Fliese befinden, z.B. Fliesenfragmente. Der Bruchkamm des Fliesenschneiders unter der Fliese muss entsprechend der Schnittlinie auf ihrer glasierten Oberfläche platziert werden.
- 2) Drücken Sie mit dem Griff den Bruchkopf vorsichtig mit einer allmählich zunehmenden Kraft auf die Fliese, um die minimale Kraft zu erreichen, die erforderlich ist, um sie gemäß der Schnittlinie in zwei Teile zu zerbrechen.

! HINWEIS!

- Vermeiden Sie den Kontakt des Schneidrads mit der Fliese zum Zeitpunkt des Bruchs, da dies zu Rissen führen kann.

V. Sicherheitshinweise für die Laserquelle

- Verhindern Sie die Benutzung des Gerätes durch kleine Kinder, physisch oder geistig unmündige Personen oder unbeherrschte Personen. Stellen Sie sicher, dass keine Kinder mit dem Gerät spielen.

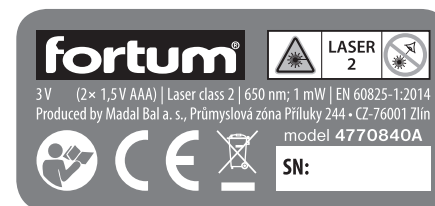
- Das Typenschild darf nicht vom Gerät entfernt werden.



- Schauen Sie niemals direkt in den Laserstrahl. Es könnte zur Beschädigung der Augen kommen. **Wenn Ihre Augen von einem Laserstrahl getroffen werden, schließen Sie sofort Ihre Augen und bewegen Sie Ihren Kopf aus der Strahllinie heraus.** Zum Schutz der Augen vor dem Laser können keine geläufigen Augenschutzmittel, wie z. B. eine Sonnenbrille mit einem UV-Filter, benutzt werden. Verfolgen Sie niemals den Laserstrahl mit optischen Geräten.

- Zielen Sie niemals mit dem Laserstrahl auf Personen, Tiere oder auf sich selbst.
- Verwenden Sie das Gerät nicht in explosions- oder brandgefährdeten Bereichen, in denen brennbare Stoffe, entflammare Gase oder Staub vorhanden sind.
- Das Gerät darf niemals demontiert oder modifiziert werden.
- Richten Sie den Laserstrahl nicht auf reflektierende Flächen. Der Laserstrahl könnte abgelenkt werden und in Augen von Personen dringen.
- Falls Sie das Gerät nicht benutzen, schalten Sie es aus. Es könnte zum Kontakt mit Augen kommen.
- **Stellen Sie das Gerät nicht in die Nähe von Datenträgern, Herzschrittmachern und Anlagen, die auf magnetische Felder empfindlich sind. Ein Magnetfeld kann zu Datenverlust führen, das Leben des Benutzers mit einem Schrittmacher gefährden oder empfindliche Geräte beschädigen.**
- Das Lasergerät ist eine empfindliche Anlage und daher ist sie vor Stößen und rauer Manipulation zu schützen. Schützen Sie das Laserlinsenfenster vor Zerstörung.

BEDEUTUNG DER KENNZEICHEN AUF DEM TYPENSCHILD DES LASER-GERÄTS



	Lesen Sie vor dem Gerätegebrauch die Bedienungsanleitung und beachten Sie die Kennzeichnung am Gerät.
	Entspricht den einschlägigen EU-Harmonisierungsrechtsvorschriften.
	Entsorgen Sie Elektrogeräte nicht über den Hausmüll, siehe weiter den Absatz Abfallentsorgung.
	Laserstrahlen Nicht in den Laserstrahl schauen. Lasergerät der Klasse 2.

Tabelle 2

VI. Lagerung des Lasergeräts

- Lagern Sie das gereinigte Gerät an einem sicheren, trockenen Ort außerhalb der Reichweite von Kindern und schützen Sie es vor direktem Sonnenstrahl, strahlenden Hitzequellen, Frost, hoher Feuchtigkeit und Eindringen von Wasser. Vor der Lagerung des Geräts sind die Batterien zu entfernen.

VII. Entsorgung des Lasergeräts

- Werfen Sie die Verpackungsmaterialien in entsprechenden Sortiercontainer.
- Das unbrauchbare Lasergerät ist ein Elektrogerät, das nicht in den Hausmüll geworfen werden darf, sondern muss nach der europäischen Richtlinie (EU) 2012/19 einer umweltgerechten Entsorgung/Recycling bei entsprechenden Sammelstellen abgegeben werden.
- Vor der Entsorgung des Geräts muss die Batterie aus dem Gerät entfernt werden. Diese darf ebenfalls nicht als Hausmüll entsorgt werden, sondern muss zur umweltgerechten Entsorgung an einer Batteriesammelstelle separat abgegeben werden. Informationen über Sammelstellen erhalten Sie beim Händler oder bei dem Gemeindeamt.



Introduction

Dear customer,

Thank you for the confidence you have shown in us by purchasing this product.

This product has been tested for reliability, safety and quality according to the prescribed norms and regulations of the European Union.

Contact our customer and consulting centre for any questions at:

www.fortum.cz **service@madalbal.cz**

Manufacturer: Madal Bal a. s., Průmyslová zóna Příluky 244, 76001 Zlín, Czech Republic.

Date of issue: 12. 5. 2020

I. Technical specifications

Part number	4770840	4770841	4770842
Max. cut length	800 mm	1000 mm	1200 mm
Max. tile thickness	18 mm	18 mm	18 mm
Min. thickness of cut tile	35 mm	35 mm	35 mm
Folded out cutter dimensions	1060 × 550 mm	1260 × 550 mm	1460 × 550 mm
Weight	14 kg	16 kg	18 kg
Number of NSK ball bearings	25	25	25
Lubricating oil tank with manual pump	Yes	Yes	Yes
Type of lubricating oil		Sewing machine oil	
Cutting wheel dimensions		22 × 6 × 6 mm	

Accessories available for purchase if required


Spare cutting wheel	Part number: 4770805
Laser source (not include with the cutter)	Part number: 4770840A

Table 1

II. Preparing the tile cutter for use

• Setup the tile cutter according to fig. 1. Secure both side bars with scales in place. For cutting larger tiles, tilt out the side support bar as shown in fig. 2 and secure it in place so that the tile is supported by this support to prevent it from damage while snapping it off.

• There is a sliding „corner“ on the side bar that serves to secure the corner of the tile in place when making diagonal cuts, see fig. 4. To perform other types of cuts, it is not necessary to remove the sliding „corner“, simply slide it to such a distance so that it provides the tile with stability while the cut is made (see fig. 3), whilst properly securing it using bolts against accidental movement.

• A laser (fig. 5a) can be purchased as an optional accessory, that is mounted on the front part of the tile cutter using two screws (fig. 5b), that projects the cut line (fig. 5c). The laser is not included, but can be purchased under the part number 4770840A and it can also be used as an accessory for all tile cutters of this model  line. The laser is powered using two type AAA, 1.5V batteries. The laser is turned on and off using a button.

• The tile cutter comes with a lubricating oil tank with a manual pump. Sewing machine oil can be poured into the tank and pressing the pump button several times will lubricate the mechanism of the tile cutter. For the manual pump to function properly, it is necessary for the oil in the tank to be kept filled above half the volume of the tank.

III. Scoring the tile

• Place the tile on the plate of the cutter with the glazed surface facing upwards utilising the guide to achieve the required position of the cut. If the cutter is fitted with an additional laser, turn it on to mark out the cut line (fig. 5c). Gently hold down the tile with one hand and use the other hand to drag the lever handle to ride the cutting wheel over the full length of the glazed surface of the tile there and back again (fig. 7).

Notes:

• The function of the cutting wheel is only to score the glazed surface and not to cut through the tile.

• The maximum tile cutting thickness is 18 mm and the minimum width is 35 mm.

• The cutter can also be used to cut frost-resistant paving tiles, with the exception of paving tiles that have stones on the surface or other similar surfaces.

IV. Snapping the tile

1) Place the snapping head of the cutter on to the edge of the tile as close to the guide as possible (fig. 8), i.e. to the position of the snapping ridge with the rubberised surface, and make sure that the tile is freely positioned on the snapping ridge of the cutter with the glazed surface on top and that there are no undesirable items underneath the tile, e.g. tile fragments, etc. The snapping ridge of the cutter underneath the tile must be in alignment with the cut line on its glazed surface.

2) Using the handle, gently start pushing the snapping head down on the tile, gradually applying increasing pressure in order to achieve the minimum force necessary for snapping the tile into two parts along the cut line.

⚠ ATTENTION!

• Prevent the cutting wheel from coming into contact with the tile when snapping it as this could cause the tile to crack in an undesirable manner.


V. Safety instructions for the laser source

• Prevent small children, physically and mentally unfit persons and un instructed persons from using the device. Ensure that children do not play with the device.

• Do not remove the technical rating label from the device.



• Never look into a laser beam. This could result in damage to eye sight. **In the event that a laser beam enters your eye, immediately close your eye and move your head out of the line of the laser beam.** It is not possible to use standard eye protection aids such as for example sun glasses with UV filters for protection against the laser. Never view the beam with optical devices.



PARAMETERS OF THE LASER SOURCE (not included with the cutter)

Part number	4770840A
Wave length	650 nm
Power output	1 mW
Class	2
Laser colour	red
Power source	batteries 2× AAA, 1.5 V

