

Úvod

Vážený zákazníku,

děkujeme za důvěru, kterou jste projeвили značce Extol® zakoupením tohoto výrobku.

Výrobek byl podroben testům spolehlivosti, bezpečnosti a kvality předepsaných normami a předpisy Evropské unie.

S jakýmkoli dotazy se obraťte na naše zákaznické a poradenské centrum:

www.extol.cz **info@madalbal.cz**

Tel.: +420 577 599 777

Výrobce: Madal Bal a. s., Průmyslová zóna Příluky 244, 76001 Zlín, Česká republika

Datum vydání: 30.5. 2011

I. Technické údaje

Typové označení	8856000
Rozměr složeného vozíku	60 × 480 × 780 mm
Rozměr zcela rozloženého vozíku	440 × 480 × 1090 mm
Rozměr nosné plochy	280 × 480 mm
Průměr kolečka	170 mm
Max. nosnost	80 kg
Hmotnost	4,0 kg

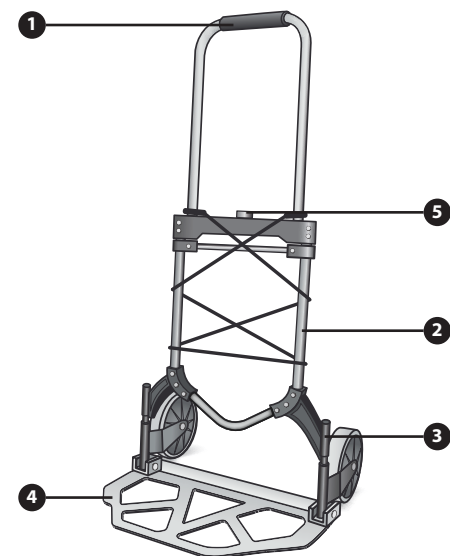
II. Bezpečnostní pokyny

Tento „Návod k použití“ udržujte v dobrém stavu a ponechávejte jej uložen u výrobku, aby se s ním, v případě potřeby, mohla obsluha výrobku opětovně seznámit. Pokud výrobek komukoli půjčujete nebo jej prodáváte, nikdy k němu nezapomeňte přiložit též kompletní návod k použití. Přečtěte si všechny pokyny. Nedodržení veškerých následujících pokynů může vést k úrazu nebo ke zranění osob. Dále může používání, které je v rozporu s tímto návodem, zapříčinit ztrátu záruky na výrobek.

- Zamezte používání vozíku dětem.
- Nikdy na vozíku nepřevázejte osoby či zvířata.
- Při používání vozíku udržujte stabilní postoj těla, zvláště na nerovném povrchu.
- Při převážení břemena držte vozík pevně za rukojeť, aby Vám nevyklouzl z rukou. Zvýšené opatrnosti dbejte při manipulaci na strmé ploše.

- Vozík nepřetěžujte, dodržujte maximální nosnost vozíku udávanou výrobcem. Mohlo by dojít k poškození vozíku, na které se nevztahuje záruka a ke zranění uživatele.
- Vozík nepoužívejte, jste-li unaveni nebo pod vlivem alkoholu, léků či drog.
- Nepřetěžujte se. Převázejte břemena o hmotnosti přiměřené Vaším fyzickým schopnostem. Jinak by mohlo dojít ke zranění.
- Při pokládání břemena na nosnou plochu vozíku vždy držte vozík za rukojeť, aby nedošlo k jeho překlopení a možnému zranění obsluhy.
- V případě potřeby zajistěte převážena pomocí popruhů.
- Při přejíždění překážek opatrně táhněte vozík za sebou.

III. Součásti a ovládací prvky



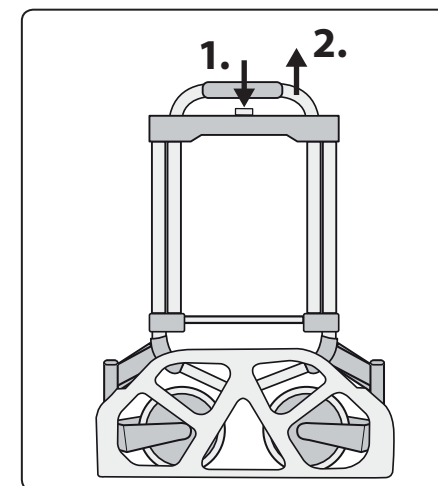
Obr. 1

Pozice

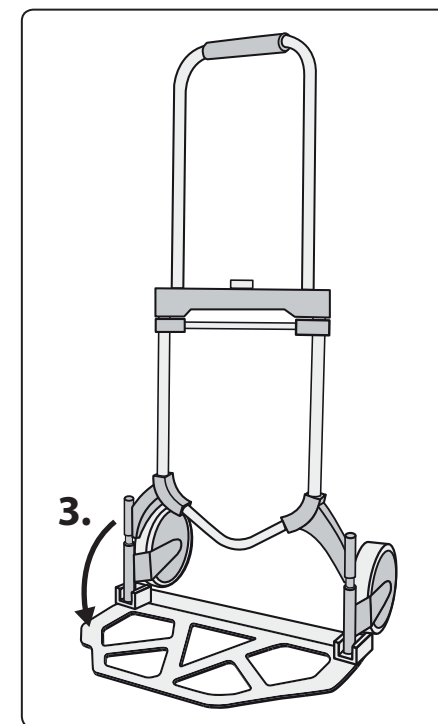
1. Teleskopická rukojeť
2. Rám
3. Kolečka
4. Nosná plocha
5. Pojistka rukojeti

IV. Příprava k použití

- Stiskněte pojistku rukojeti (Obr.1, pozice 5) a vytáhněte rukojeť (Obr.1, pozice 1).

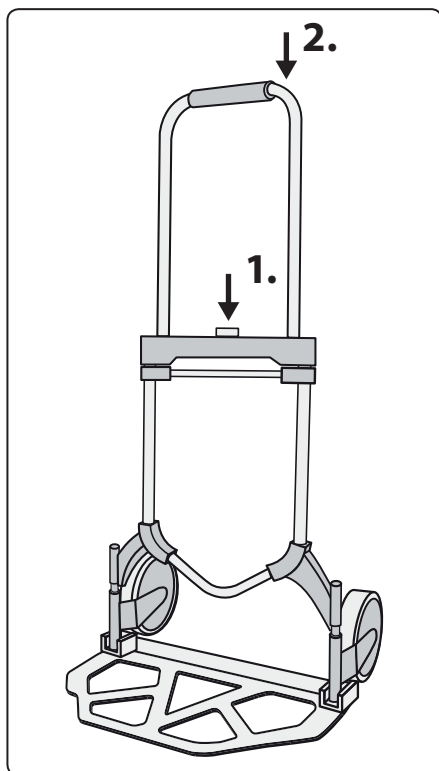


- Zcela odklopte nosnou plochu (Obr.1, pozice 4).

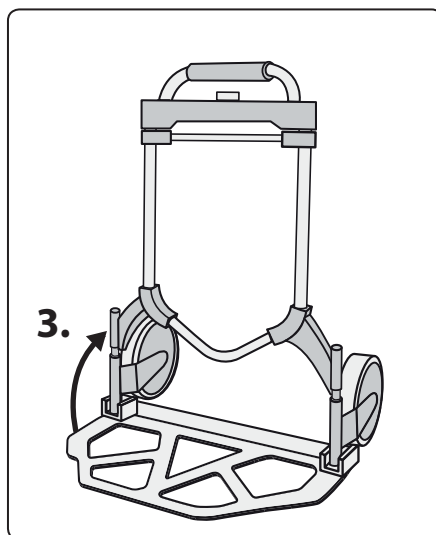


V. Složení vozíku

- Stiskněte pojistku rukojeti (Obr.1, pozice 5) a rukojeť stlačte (Obr.1, pozice 1).



- Nosnou plochu (Obr.1, pozice 4) zcela přiklopte k rámu vozíku (Obr.1, pozice 2).



VI. Skladování

Vozík skladujte složený a zajištěný ve stabilní poloze mimo dosah dětí.

Úvod

Vážený zákazník,

ďakujeme za dôveru, ktorú ste prejavili značke Extol® zakúpením tohoto výrobku. Výrobok bol podrobený testom spoľahlivosti, bezpečnosti a kvality predpísaným normami a predpismi Európskej únie.

S akýmkoľvek otázkami sa obráťte na naše zákaznícke a poradenské centrum:

www.extol.sk

Fax: +421 2 212 920 91 Tel.: +421 2 212 920 70

Distribútor pre Slovenskú republiku: Madal Bal s.r.o., Pod gaštanmi 4F, 821 07 Bratislava

Výrobca: Madal Bal a. s., Průmyslová zóna Příluky 244, 76001 Zlín, Česká republika

Dátum vydania: 30.5. 2011

I. Technické údaje

Typové označení	8856000
Rozmer zloženého vozíka	60 × 480 × 780 mm
Rozmer celkom rozloženého vozíka	440 × 480 × 1090 mm
Rozmer nosnej plochy	280 × 480 mm
Priemer kolieska	170 mm
Max. nosnosť	80 kg
Hmotnosť	4,0 kg

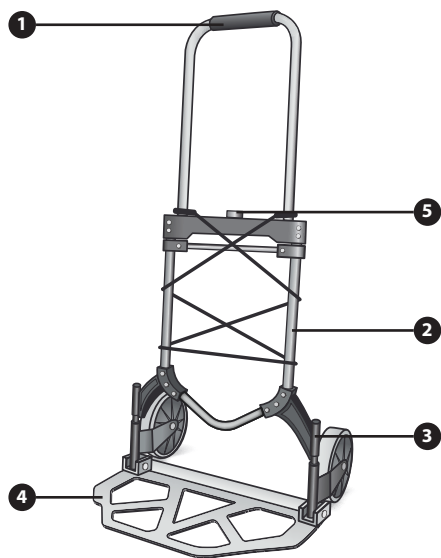
II. Bezpečnostné pokyny

Tento „Návod na použitie“ udržiajte v dobrom stave a ponechávajte ho uložený pri výrobku, aby sa s ním, v prípade potreby, mohla obsluha výrobku opätovne oboznámiť. Ak výrobok komukoľvek požičiavate alebo ho predávate, nikdy k nemu nezabudnite priložiť aj kompletný návod na použitie. Prečítajte si všetky pokyny. Nedodržanie všetkých nasledujúcich pokynov môže viesť k úrazu alebo k zraneniu osôb. Ďalej môže používanie, ktoré je v rozpore s týmto návodom, zapríčiniť stratu záruky na výrobok.

- Zamedzte používaniu vozíka deťmi.
- Nikdy na vozíku neprevážajte osoby či zvieratá.
- Pri používaní vozíka udržiajte stabilný postoj tela, obzvlášť na nerovnom povrchu.
- Pri prevážaní bremena držte vozík pevne za rukoveť, aby vám nevykĺzol z rúk. Na zvýšenú opatrnosť dbajte pri manipulácii na strmej ploche.

- Vozík nepreťažujte, dodržujte maximálnu nosnosť vozíka udávanú výrobcom. Mohlo by dôjsť k poškodeniu vozíka, na ktoré sa nevzťahuje záruka a k zraneniu užívateľa.
- Vozík nepoužívajte, ak ste unavení alebo pod vplyvom alkoholu, liekov či drog.
- Nepreťažujte sa. Prevážajte bremená s hmotnosťou primeranou vašim fyzickým schopnosťami. Inak by mohlo dôjsť k zraneniu.
- Pri ukladaní bremena na nosnú plochu vozíka vždy držte vozík za rukoveť, aby nedošlo k jeho preklopeniu a možnému zraneniu obsluhy.
- V prípade potreby zaistite prevážané bremená pomocou popruhov.
- Pri prechádzaní prekážok opatrne ťahajte vozík za sebou.

III. Súčasti a ovládacie prvky



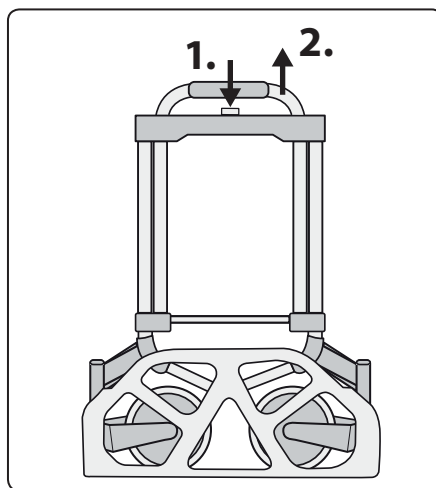
Obr. 1

Pozícia

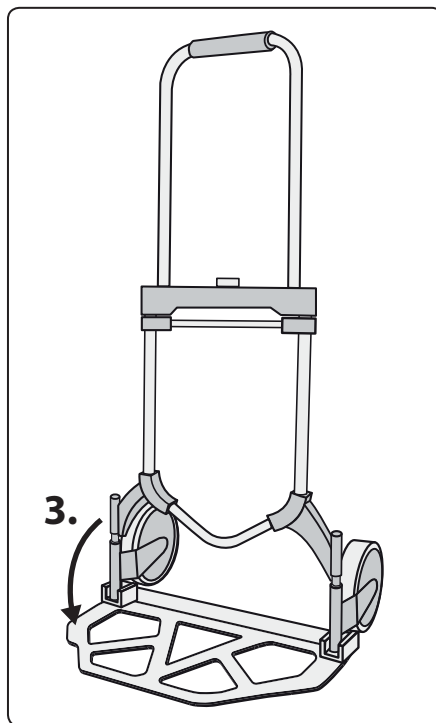
1. Teleskopická rukoväť
2. Rám
3. Koleska
4. Nosná plocha
5. Poistka rukoväti

IV. Príprava na použitie

- Stlačte poistku rukoväte (Obr.1, pozícia 5) a vytiahnite rukoväť (Obr.1, pozícia 1).

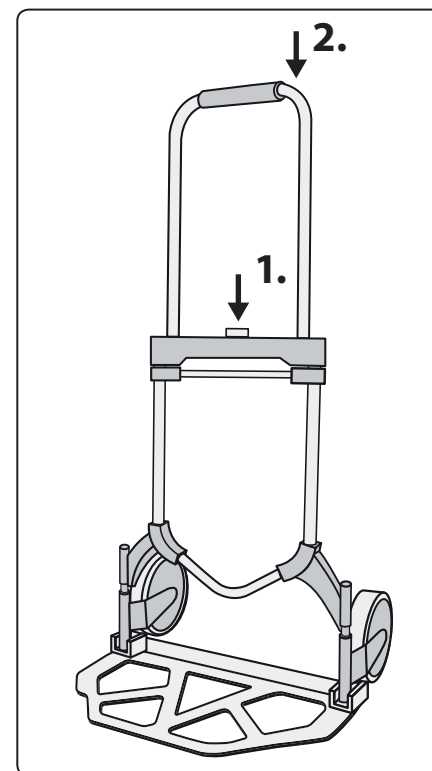


- Celkom odklopte nosnú plochu (Obr. 1, pozícia 4).

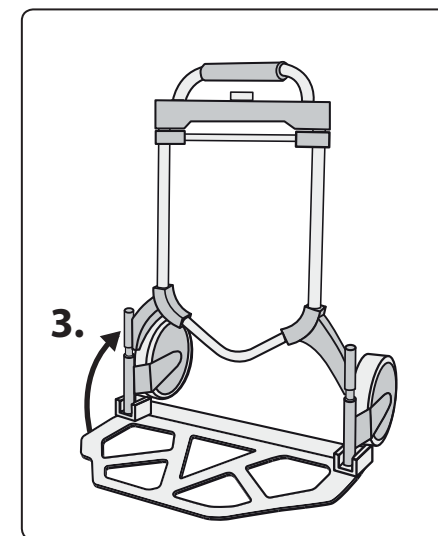


V. Zloženie vozíka

- Stlačte poistku rukoväti (Obr. 1, pozícia 5) a rukoväť stlačte (Obr. 1, pozícia 1).



- Nosnú plochu (Obr. 1, pozícia 4) celkom priklopte k rámu vozíka (Obr. 1, pozícia 2).



VI. Skladovanie

Vozík skladujte zložený a zaistený v stabilnej polohe mimo dosahu detí.

Bevezetés

Tisztelt Vásárló!

Köszönjük Önnek, hogy megvásárolta az Extol® márka termékét!

A terméket az idevonatkozó európai előírásoknak megfelelően megbízhatósági, biztonsági és minőségi vizsgálatoknak vetettük alá.

Kérdéseivel forduljon a vevőszolgálatunkhoz és a tanácsadó központunkhoz:

www.extol.hu Fax: (1) 297-1270 Tel: (1) 297-1277

Gyártó: Madal Bal a. s., Průmyslová zóna Příluky 244, 760 01 Zlin Cseh Köztársaság

Forgalmazó: Madal Bal Kft., 1173 Budapest, Régvám köz 2. (Magyarország)

Kiadás dátuma: 30.5.2011

I. Műszaki adatok

Típuszám: 8856000

Az összecukott molnárkocsi méretei:	60 × 480 × 780 mm
A teljesen kinyitott molnárkocsi méretei:	440 × 480 × 1090 mm
A tartólap (tartófelület) mérete:	280 × 480 mm
A kerék átmérője:	170 mm
Max. teherbíró képesség:	80 kg
Tömeg:	4,0 kg

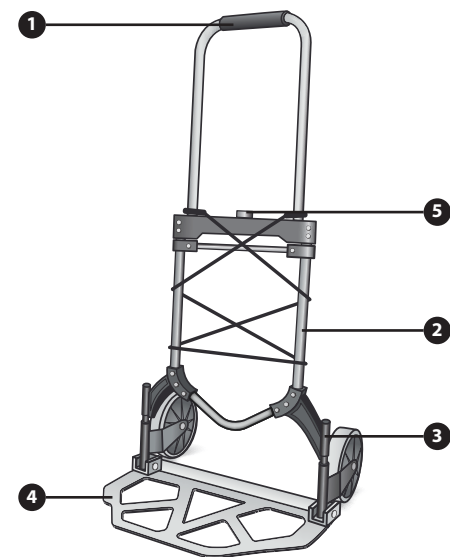
II. Biztonsági utasítások

A jelen használati utasítást megfelelő állapotban és a molnárkocsi közelében kell tartani, hogy a kocsi használói – szükség esetén – ismét elolvashassák. A molnárkocsi bárki részére történő kölcsönadása vagy eladása esetén a vevő, illetve a kölcsönvevő részére a komplett használati utasítást is át kell adni. Figyelmesen olvassa el a megadott utasításokat. A megadott utasítások be nem tartása esetén baleset vagy személyi sérülés következhet be. A molnárkocsinak a jelen használati utasításban megadottakkal ellentétben történő használata a termékre vonatkozó garancia elvesztésével járhat.

- Gyermekek a molnárkocsit nem használhatják.
- A molnárkocsin nem szabad személyeket, illetve állatokat szállítani.
- A molnárkocsi használatakor ügyeljen, hogy a testhelyzete stabil legyen, különösen egyenetlen felületen történő mozgáskor.
- Teher szállításakor tartsa erősen a markolatánál fogva a molnárkocsit, úgy, hogy a markolat ne csússzon ki a kezéből. Lejtős felületen történő szállításakor különösen nagy figyelemmel kell eljárni.

- A molnárkocsit nem szabad túlterhelni. A molnárkocsi legfeljebb a gyártó által megadott teherbíró képességnek megfelelő teherrel terhelhető meg. Túlterhelés esetén a molnárkocsiban kár keletkezhet (az ilyen károkra a garanciavállalás nem vonatkozik), illetve a molnárkocsi használója megsérülhet.
- Ne használja a molnárkocsit, ha fáradt, illetve ha alkohol, gyógyszer vagy kábítószer hatása alatt áll.
- Ne próbáljon túl nagy terhet szállítani. Csak olyan súlyú terhet szállítson, amely testi erejének megfelel. Ellenkező esetben megsérülhet.
- A tehernek a tartófelületre történő helyezésekor mindig tartsa a molnárkocsit a markolatnál fogva, nehogy a kocsi felbillenjen, és személyi sérülés következzen be.
- Szükség esetén a szállított terhet heveder segítségével kell rögzíteni.
- Akadályon történő áthaladáskor a molnárkocsit mindig óvatosan maga felé húzza.

III. Részegységek és kezelőelemek



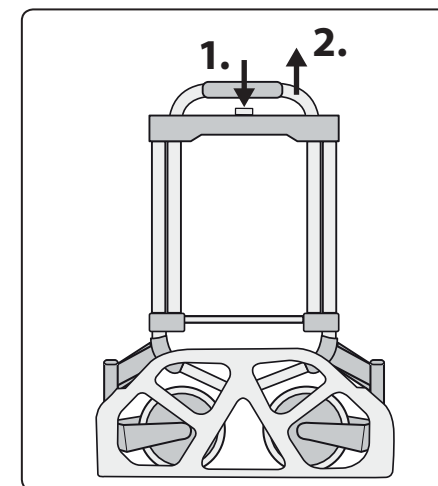
Obr. 1

A molnárkocsi részei

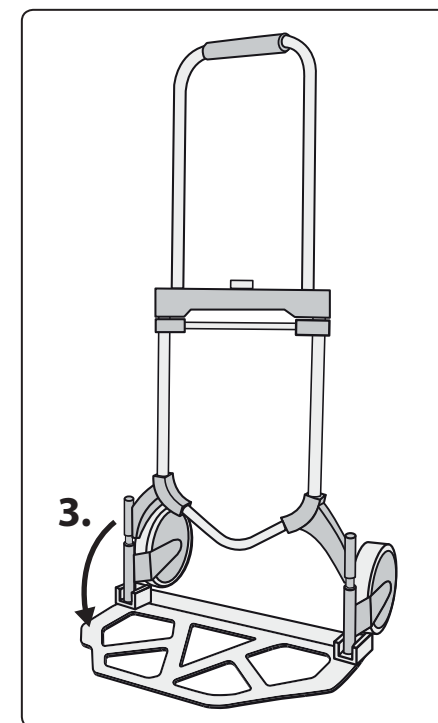
1. Teleszkópos markolat
2. Keret
3. Kerék
4. Tartólap (tartófelület)
5. A markolat rögzítésére szolgáló biztosítózár gombja

IV. A molnárkocsi használatra történő előkészítése

- Nyomja meg a markolat rögzítésére szolgáló biztosítózár gombját (1. ábra, 5. pozíció), majd húzza ki a teleszkópos markolatot (1. ábra, 1. pozíció).

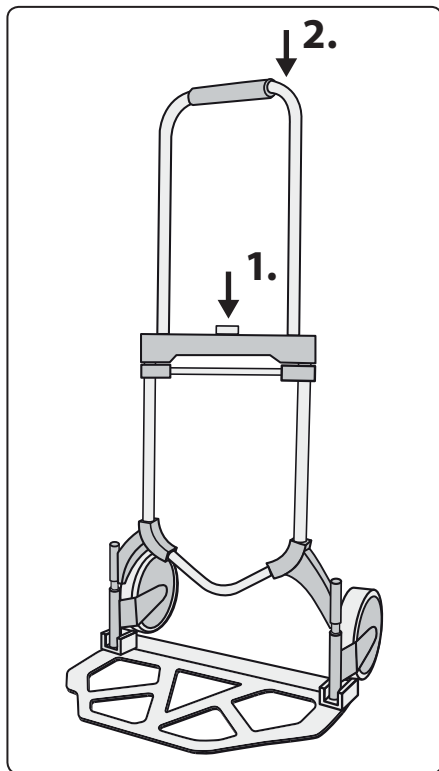


- Teljesen hajtsa le a tartólapot (1. ábra, 4. pozíció).

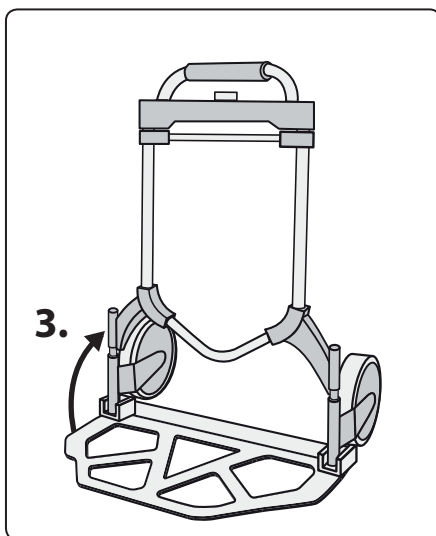


V. A molnárkocsi összecukása

- Nyomja meg a markolat rögzítésére szolgáló biztosítózár gombját (1. ábra, 5. pozíció), majd nyomja be a teleszkópos markolatot (1. ábra, 1. pozíció).



- A tartólapot (1. ábra, 4. pozíció) teljesen hajtsa rá a keretre (1. ábra, 2. pozíció).



VI. Tárolás

A molnárkocsit összecukva, stabil helyzetben, gyermekek számára hozzáférhetetlen helyen kell tárolni.

Einleitung

Sehr geehrter Kunde,

wir bedanken uns für Ihr Vertrauen, dass Sie der Marke Extol® durch den Kauf dieses Produktes geschenkt haben. Das Produkt wurde Zuverlässigkeits-, Sicherheits- und Qualitätstests unterzogen, die durch Normen und Vorschriften der Europäischen Union vorgeschrieben werden.

Im Falle von jeglichen Fragen wenden Sie sich bitte an unseren Kunden- und Beratungsservice:

www.extol.eu

Hersteller: Madal Bal a. s., Průmyslová zóna Příluky 244, 76001 Zlín, Tschechische Republik
Herausgegeben am: 30.5. 2011

I. Technische Daten

Typenbezeichnung	8856000
Abmessungen des zusammengeklappten Wagens	60 × 480 × 780 mm
Abmessungen des vollständig ausgeklappten Wagens	440 × 480 × 1090 mm
Abmessungen der Auflagefläche	280 × 480 mm
Raddurchmesser	170 cm
Maximale Belastbarkeit	80 kg
Gewicht	4,0 kg

II. Sicherheitshinweise

Halten Sie diese „Bedienungsanleitung“ stets im guten Zustand und in der Nähe des Produktes, damit sich die Bediener im Bedarfsfall mit ihr erneut vertraut machen können. Falls Sie das Produkt jemandem ausleihen oder verkaufen, legen Sie stets diese vollständige Gebrauchsanleitung bei.

Lesen Sie alle Anweisungen. Die Nichteinhaltung aller folgenden Anweisungen kann zu Verletzungen oder Personenschäden führen. Darüber hinaus kann eine Verwendung entgegen dieser Anleitung zum Erlöschen der Produktgarantie führen.

- Achten Sie darauf, dass der Klappwagen nicht von Kindern benutzt wird.
- Auf dem Klappwagen dürfen niemals Personen oder Tiere befördert werden.
- Achten Sie bei der Benutzung des Klappwagens auf eine stabile Körperhaltung, insbesondere auf unebenen Flächen.
- Halten Sie den Klappwagen beim Transport von Lasten fest am Griff, damit er Ihnen nicht aus den Händen rutscht. Besonders vorsichtig seien Sie bei der Benutzung auf steilen Flächen.

- Überlasten Sie den Klappwagen nicht, beachten Sie die vom Hersteller angegebene maximale Tragfähigkeit des Klappwagens. Dies könnte zu Schäden am Klappwagen führen, die nicht durch die Garantie abgedeckt sind, sowie zu Verletzungen des Benutzers.
- Benutzen Sie den Klappwagen nicht, wenn Sie müde sind oder unter dem Einfluss von Alkohol, Medikamenten oder Drogen stehen.
- Überanstrengen Sie sich nicht. Transportieren Sie Lasten mit einem Gewicht, das Ihren körperlichen Fähigkeiten angemessen ist. Andernfalls könnte es zu Verletzungen kommen.
- Halten Sie den Griff des Wagens immer fest, wenn Sie die Last auf die Aufladefläche des Klappwagens setzen, um ein Umkippen und mögliche Verletzungen des Bedieners zu vermeiden.
- Falls erforderlich, sind die zu transportierenden Lasten mit Gurten zu sichern.
- Wenn Sie Hindernisse überqueren, ziehen Sie den Klappwagen vorsichtig hinter sich her.

III. Bestandteile und Bedienungselemente

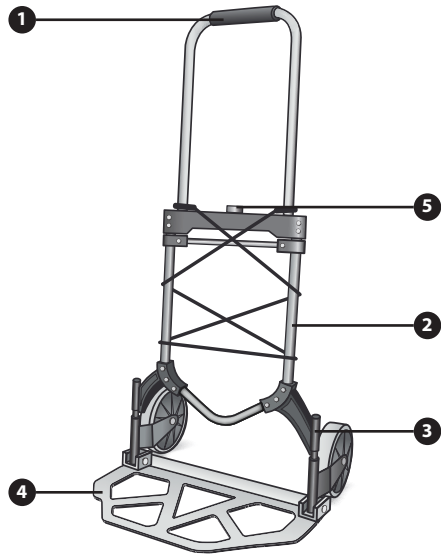


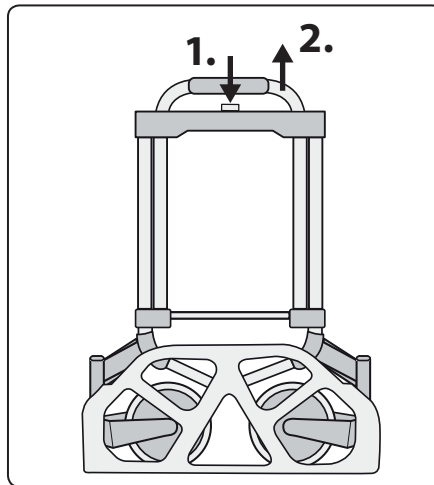
Abb. 1

Position

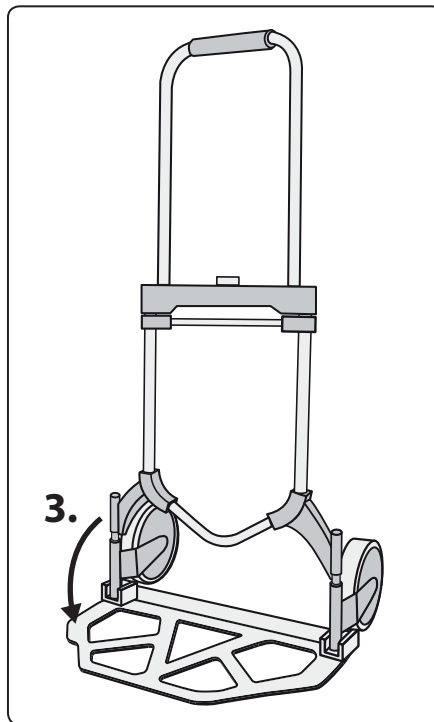
1. Teleskopischer Griff
2. Rahmen
3. Räder
4. Aufladefläche
5. Griffverriegelung

IV. Vorbereitung zur Anwendung

- Drücken Sie die Griffverriegelung (Abb. 1, Position 5) und ziehen Sie den Griff heraus (Abb. 1, Position 1).

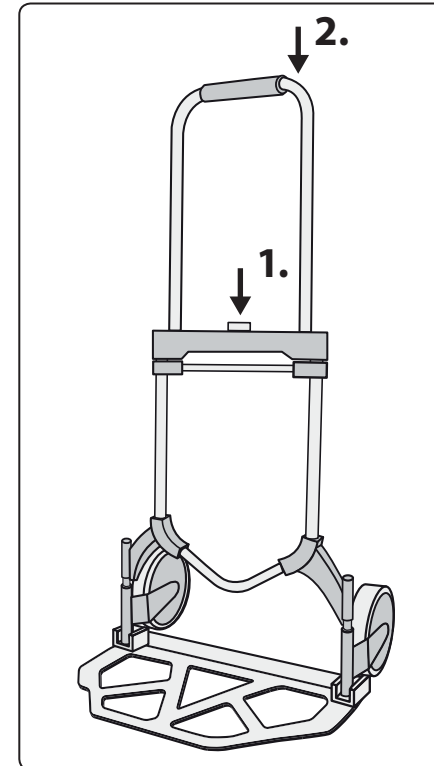


- Klappen Sie die Aufladefläche vollständig ab (Abb. 1, Position 4).

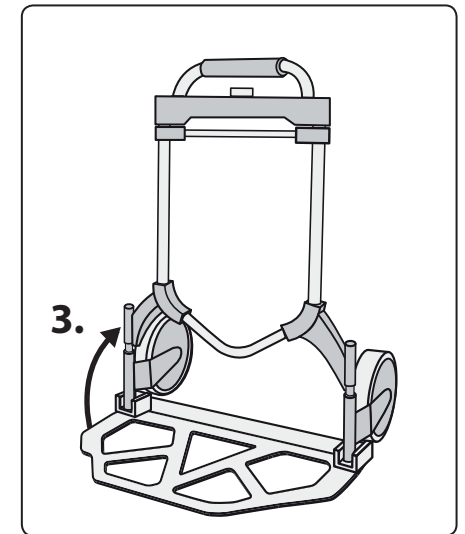


V. Zusammenklappen des Klappwagens

- Drücken Sie die Griffverriegelung (Abb. 1, Position 5) und bewegen Sie den Griff (Abb. 1, Position 1).



- Klappen Sie die Aufladefläche (Abb. 1, Position 4) vollständig gegen den Wagenrahmen (Abb. 1, Position 2).



VI. Lagerung

Bewahren Sie den Wagen zusammengeklappt und gesichert an einem stabilen Ort außerhalb der Reichweite von Kindern auf.

Introduction

Dear customer,

Thank you for the confidence you have shown in the Extol® brand by purchasing this product.

This product has been tested for reliability, safety and quality according to the prescribed norms and regulations of the European Union.

Contact our customer and consulting centre for any questions at:

www.extol.eu

Manufacturer: Madal Bal a. s., Průmyslová zóna Příluky 244, 76001 Zlín, Czech Republic

Date of issue: 30.5. 2011

I. Technical specifications

Model number	8856000
Dimensions of folded hand truck	60 × 480 × 780 mm
Dimensions of fully unfolded hand truck	440 × 480 × 1090 mm
Dimensions of load platform	280 × 480 mm
Diameter of wheels	170 mm
Max. load capacity	80 kg
Weight	4.0 kg

II. Safety Instructions

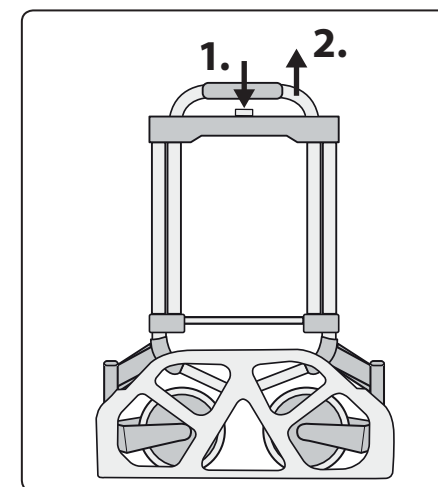
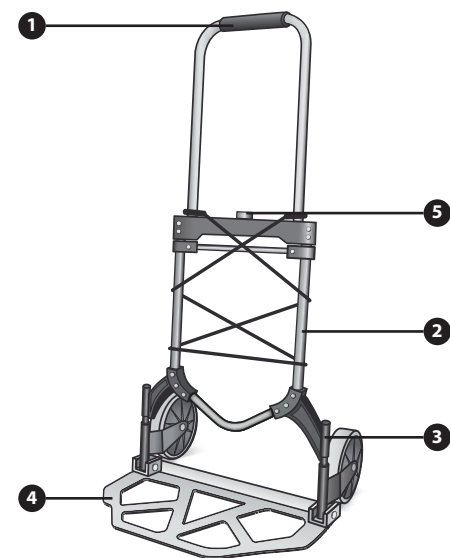
Keep this „User’s manual“ in good condition and store it near the product so that it is available if the user needs to reacquaint themselves with the product. If you lend or sell the product to somebody, never forget to include the complete user’s manual with it.

Please read all the instructions. Not adhering to any of the following instructions may lead to an accident or injury of persons. Furthermore, a use that is in contradiction to this user’s manual may void the warranty on the product.

- Prevent the hand truck from being used by children.
- Never transport people or animals on the hand truck.
- When using the hand truck, maintain a stable body stance, especially on uneven terrain.
- When transporting loads, hold the hand truck firmly by the handle so that it does not slip out of your hands. Be especially careful when handling it on steep surfaces.

- Do not overload the hand truck, adhere to the maximum load capacity of the hand truck as specified by the manufacturer. This could result in damage to the hand truck that is not covered by the warranty and to the injury of the user.
- Do not use the hand truck when tired or when under the influence of alcohol, medication or drugs.
- Do not overburden yourself. Transport loads with a weight appropriate to your physical abilities. Otherwise injuries could result.
- When placing loads on the load platform of the hand truck, always hold the hand truck by the handle so that it does not tip over and potentially cause injury to the user.
- If necessary, secure the transported loads using straps.
- When driving around obstacles, carefully pull the hand truck behind you.

III. Parts and control elements



- Fold out the load platform fully (fig. 1, position 4).

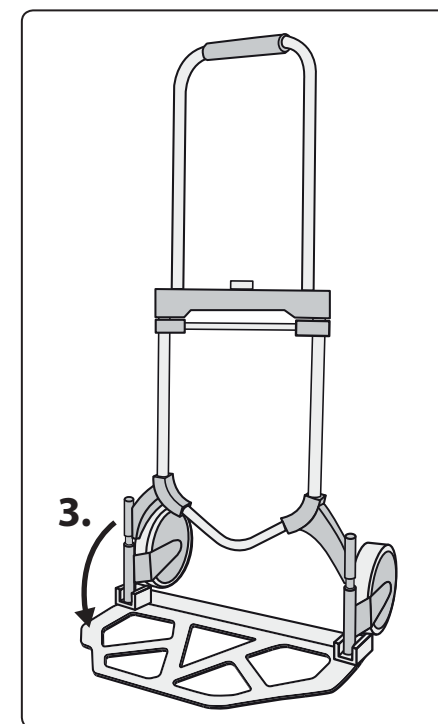


Fig. 1

Position

1. Telescopic handle
2. Frame
3. Wheels
4. Load platform
5. Handle safety clip

IV. Preparing for use

- Press the handle safety clip (fig. 1, position 5) and pull out the handle (fig. 1, position 1).

