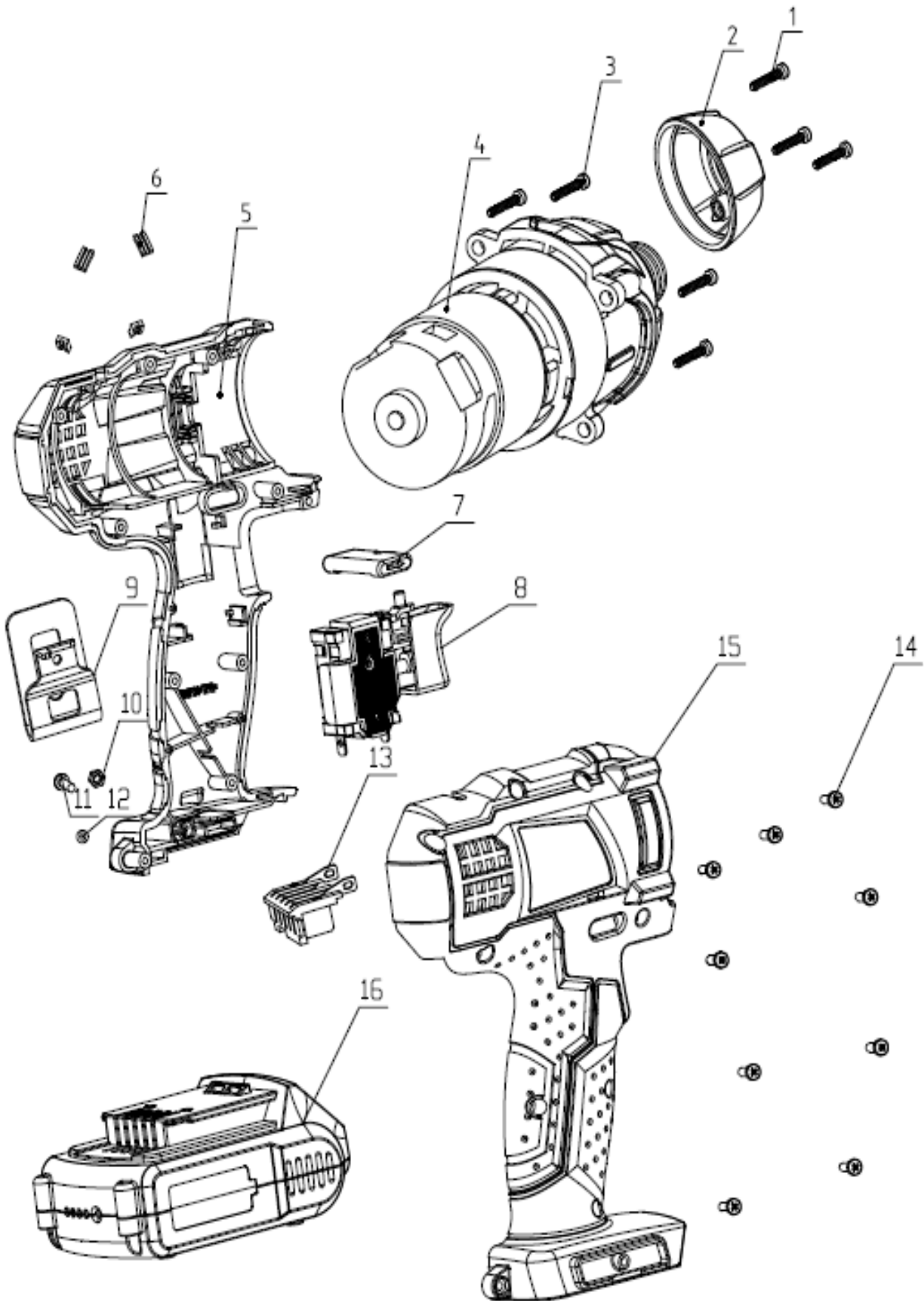


8891812_13



	description	popis	qty/ks	order No. / obj. číslo dílu	set order No. / obj. číslo sady
1	Semicircular head screw	šroub s půlkruhovou hlavou	3		
2	Head cover	kryt hlavy	1		
3	self-tapping screws	samořezné šrouby	4		
4	Gear box assembly	sestava převodovky včetně DC motůrku	1		
5	bottom housing	spodní kryt	1		
6	Rubber mat	gumová podložka	4		
7	Positive and negative rod	přepínač směru otáček	1		
8	Speed control switch	spínač ovládání rychlosti	1		
9	metal frame	kovová spona	1		
10	Hexagon screw nuts	šestihranná matice	1		
11	Crossed head screws	šrouby se zkříženou hlavou	1		
12	Self-locking washer	samosvorná podložka	2		
13	Insert frame assembly	sestava kontaktů pro baterii	1		
14	Pan head tapping screw	závitořezný šroub	9		
15	Cover	vrchní kryt	1		
16	Battery pack	baterie	1		