

Dýzový sušič s bezdotykovou batériou



DUO

high speed air + HEPA filter

Komfortné a rýchle sušenie pomocou sústredeného prúdu vzduchu

Návod na inštaláciu a používanie

SK

Slovensky



- Neinštalujte prístroj, ak nie ste spôsobilá osoba s príslušným technickým oprávnením. Inštalácia nespôsobilou osobou bez znalostí platných predpisov môže ovplyvniť bezpečnosť a správne fungovanie prístroja.
- Pred použitím prístroja si pozorne prečítajte návod, ubezpečte sa o zásadách bezpečnosti a správneho používania. Návod si odložte pre neskoršiu potrebu.

Obsah

Výhody, funkcie, Špecifikácia	1
Dôležité bezpečnostné informácie	2
Popis jednotlivých častí prístroja	3
Bezpečnostné opatrenia pred inštaláciou	4
Postup inštalácie	5-6
Prehľad funkcií a ovládanie, Údržba a čistenie filtrov	7
Denné používanie, Elektrický diagram, Obsah balenia	8

Výhody a funkcie

- Bezdotykové umývanie a sušenie rúk priamo v umývadle, zaisťuje najvyšší štandard hygieny.
- Úspora miesta, hlavná jednotka prístroja je umiestnená pod umývadlom a nezaberá miesto na stene.
- Vždy suchá podlaha, fúkaná voda smeruje priamo do umývadla.
- Netreba papierové uteráky, jednoduchá a rýchla obsluha, ekologická prevádzka.
- Moderný tvar
- Vodovodná batéria je vyrobená z kvalitnej kefovanej nehrdzavejúcej ocele.
- Možnosť nastavenia 4 rýchlostí sušenia.
- Prístroj je vybavený automatickým ohrevom vzduchu. Ak je teplota okolia nízka, vyhrievanie sa zapne, ak je teplota okolia vysoká, ohrev sa vypne. Možno nastaviť aj trvalý ohrev vzduchu (pozri str. 6).
- Nasávaný vzduch sterilizovaný HEPA filtrom, ktorý odstráni 99.9 % baktérií.
- Funkcia auto stop (zabudovaný časovač) vypne sušenie po 45 sekundách, vodovodnú batériu po 30 sekundách používania.

Špecifikácia

Prevádzkové napätie	AC 220-240 V	Max. prúdový odber	6,1 A
Fázy	jednofázový	Motor	Sériový komutátorový AC
Príkon	1350-1550 W	Spúšťacia vzdialenosť	8-12 cm
Prúdenie vzduchu	90 m/s	Stupeň krytia	IP24
Výkon vykurovacieho telesa	650-750 W	Rozmery jednotky	(v/š/h) 315x216x191 mm
Výkon motora	700 W	Čistá hmotnosť jednotky	5,7 kg



Dôležité bezpečnostné informácie

Ak nepoužívate prístroj podľa návodu alebo ak nedodržiavate bezpečnostné opatrenia, môže dôjsť k vážnemu zraneniu.



Zakázané



Dbajte, aby prístroj nenavlhlo



Nepoužívajte v sprche ani vo vani



Prístroj nerozoberajte



Dôležité! Vždy postupujte presne podľa pokynov



Upozornenie!



Uzemnenie



Upozornenie!

- Neodstraňujte predný kryt hlavnej jednotky, ak prístroj nie je odpojený zo zásuvky alebo z prívodu el. prúdu, hrozí nebezpečenstvo úrazu. Ak prístroj pracuje, musí byť vždy opatrený krytom.
- Hlavnú jednotku neumiestňujte do tesnej blízkosti vane alebo sprchy ani do vlhkého prostredia ani na miesta, kde dochádza k nadmernej kondenzácii vodných pár (sprcha, sauna a pod.) Mohlo by dôjsť k úrazu el. prúdom.
- Nepoužívajte v prevádzkach ani na miestach, kde môže dochádzať k priamemu postriekaniu jednotky vodou.
Hrozba úrazu el. prúdom a poškodenia prístroja.
- Prístroj neodborne nerozoberajte ani neupravujte. Riziko úrazu elektrickým prúdom, požiaru alebo iného zranenia.
- Zdroj a prívod elektrického prúdu musí vyhovovať platným normám, predpísanému napätiu vrátane maximálneho prúdového odberu.
- Ak bude zdroj napätia kolísať o viac než 10 %, môže dôjsť k poškodeniu prístroja. Použitie nesprávneho napätia môže spôsobiť požiar, úraz el. prúdom a zlyhanie prístroja.
- Vždy používajte samostatnú zásuvku. Pri zapojení viacerých spotrebičov do jednej zásuvky môže dôjsť k nadmernému zahriatiu zásuvky a následnému požiaru.
- V prípade údržby odpojte prístroj od zdroja elektrickej energie, aby sa zabránilo úrazu el. prúdom.
- Nepoužívajte prístroj bez interného penového predfiltra a HEPA filtra. Tieto musia byť vždy inštalované.
- So zapnutím prístroja vyčkajte aspoň 10 sekúnd po pripojení do el. siete.
- Ak prístroj nefunguje alebo sa správa neštandardne, ihneď ho odpojte z elektrickej siete.
- V prípade nutnosti vypnete aj príslušný istič/prúdový chránič. Prístroj dajte opraviť do autorizovaného servisu.
- Upozornenie pri inštalácii: Neinštalujte prístroj, ak je pripojený do elektrickej siete.
- Pripojenie musí urobiť kvalifikovaná osoba.
- Prístroj nie je určený na používanie deťmi ani osobami so zníženou fyzickými alebo mentálnymi schopnosťami, ak nie sú sprevádzané osobou, ktorá zodpovedá za ich bezpečnosť.
- Prístroj musí byť uzemnený na prívodnom vedení.
- Ak je prívodný kábel poškodený, musí ho vymeniť kvalifikovaná osoba alebo autorizované stredisko.
- Pre vyššiu bezpečnosť odporúčame prístroj napájať prostredníctvom prúdového chrániča.
- Elektrický prístroj nie je povolené likvidovať spolu s domácim odpadom.



Upozornenie!

Pokyny a informácie o nakladaní s použitým obalom

Nedovoľte deťom, aby sa hrali s použitými obalmi. Prístroj je zabalený v plastovom vrecúšku.

Hrozí nebezpečenstvo udusení!

Použitý obalový materiál recyklujte alebo odložte na miesto určené na ukladanie odpadu.



Likvidácia elektrozariadení

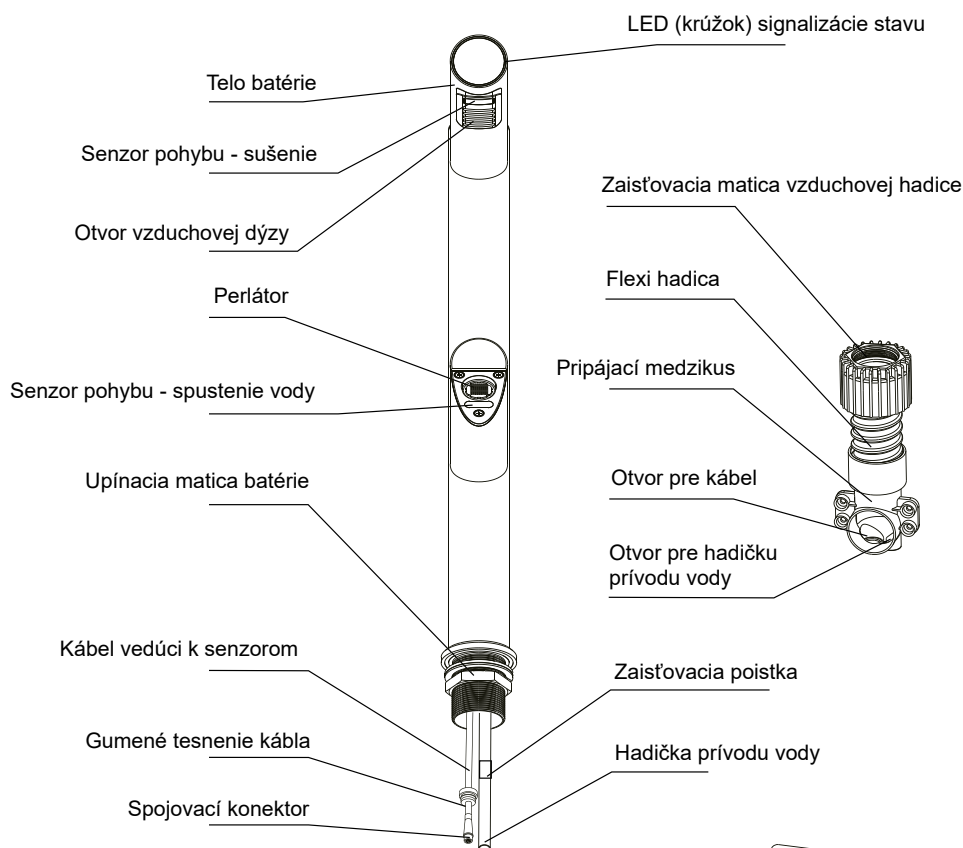
Tento symbol sa používa v EÚ na produktoch alebo v sprievodných dokumentoch a znamená, že použité elektrozariadenie nesmie byť dané do bežného komunálneho odpadu. Na správnu likvidáciu, obnovu, a recykláciu dajte tieto výrobky na určené zberné miesta. Alternatívne v niektorých krajinách Európskej únie alebo iných európskych krajinách môžete tieto výrobky vrátiť miestnemu predajcovi pri kúpe ekvivalentného nového produktu. Správnou likvidáciou tohto výrobku pomôžete zabrániť prípadným negatívnym dôsledkom na životné prostredie a ľudské zdravie, ktoré by spôsobila nevhodná likvidácia.

Likvidácia elektrozariadení v krajinách EÚ / mimo krajín EÚ

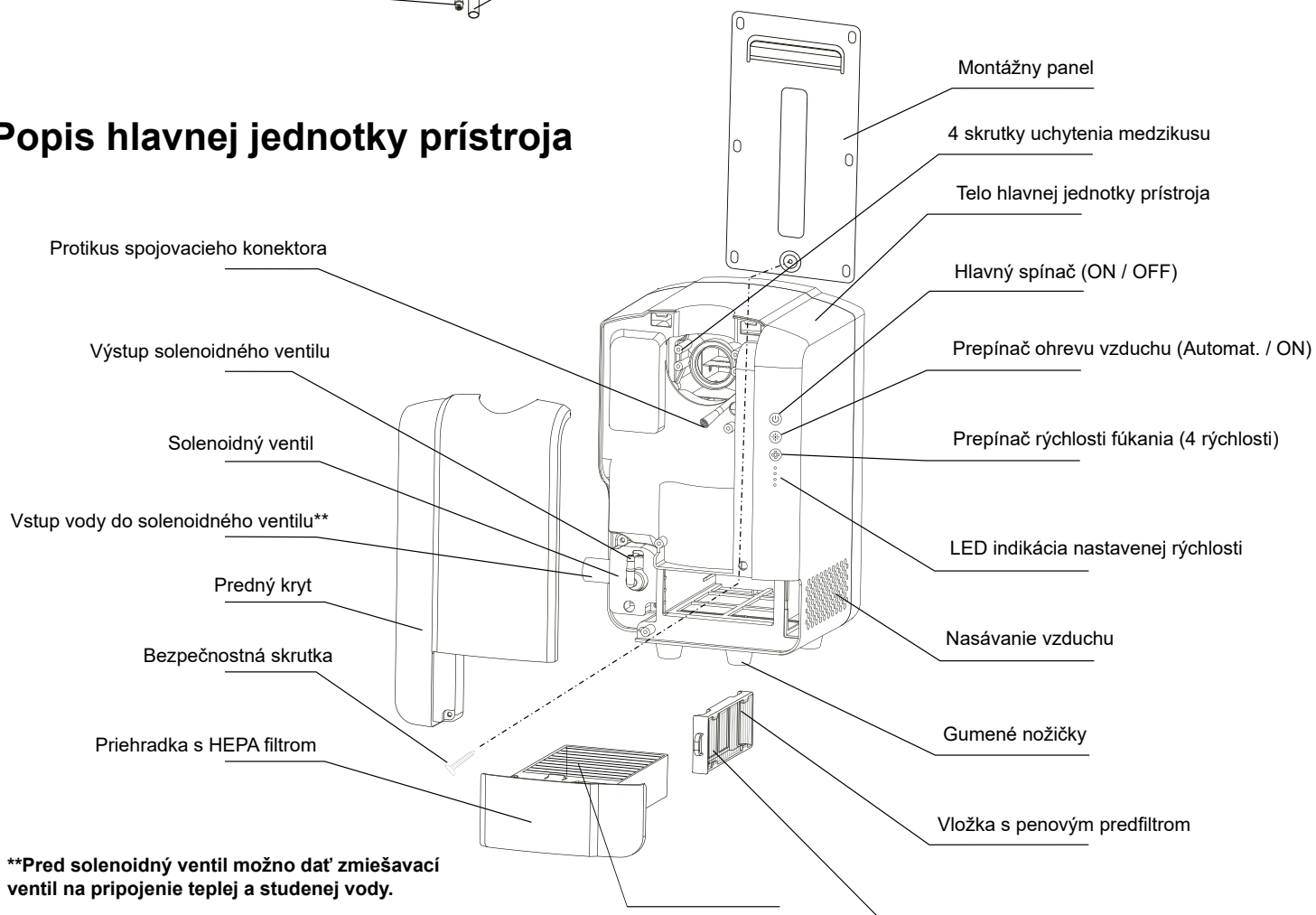
Ak chcete likvidovať elektrozariadenie, vyžiadajte si potrebné informácie o spätnom odbere od vášho predajcu, miestnych úradov.

Popis jednotlivých častí přístroja

Popis zostavy batérie so sušičom



Popis hlavnej jednotky prístroja



****Pred solenoidný ventil možno dať zmiešavací ventil na pripojenie teplej a studenej vody.**



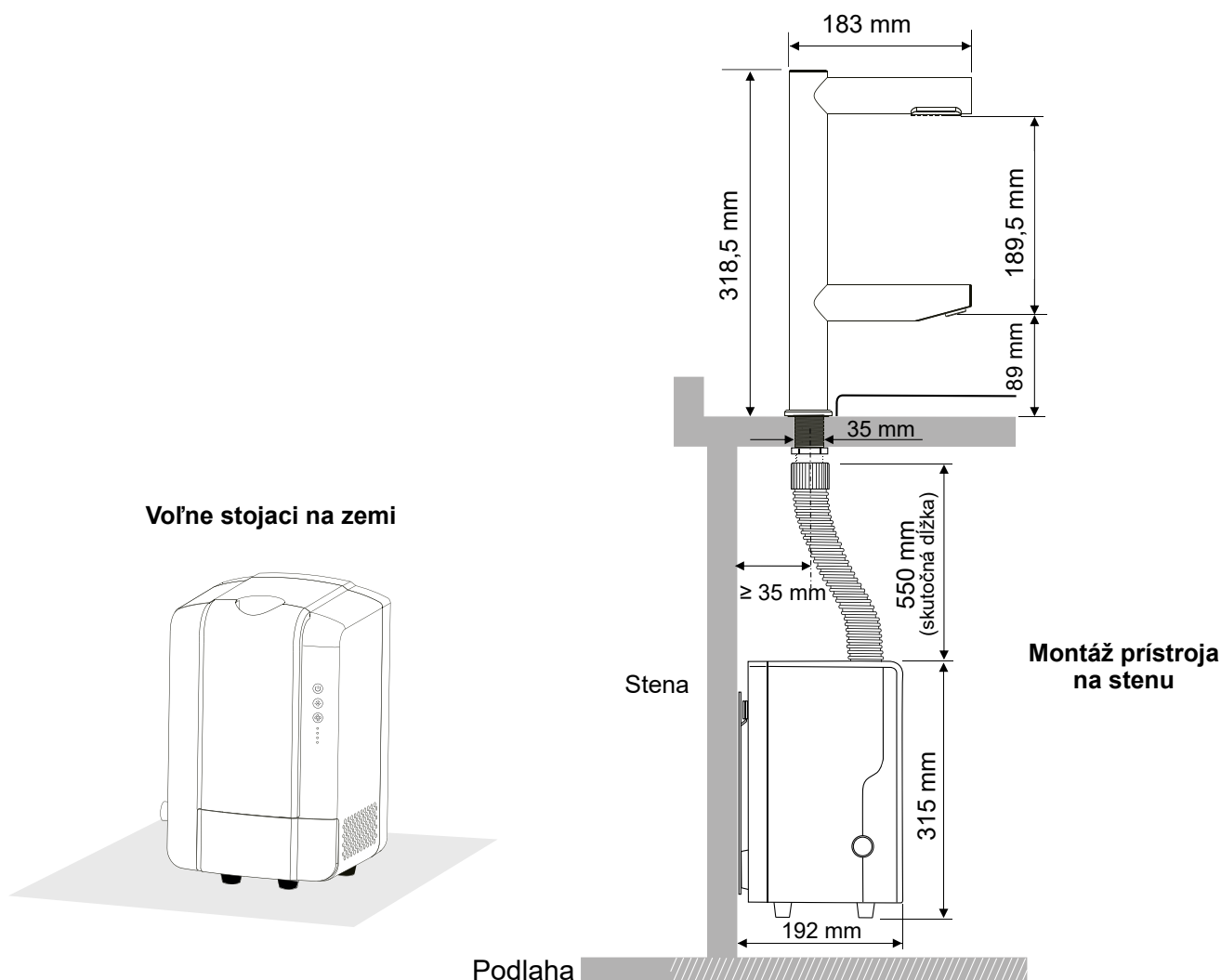
Bezpečnostné opatrenia pred inštaláciou

■ Miesta, na ktorých je inštalácia zakázaná (mohlo by dôjsť k poškodeniu prístroja)

- Miesta s teplotou nižšou ako $-10\text{ }^{\circ}\text{C}$ alebo vyššou ako $40\text{ }^{\circ}\text{C}$.
- Miesta priamo zasiahnuté striekajúcou vodou.
- Miesta s priamym slnečným svetlom, silným svetlom.
- Miesta, kde dochádza ku kondenzácii vody.
- Miesta, kde sa uskladňuje korozívny, oxidujúci alebo stlačený plyn.
- Miesta s nadmorskou výškou -20 m pod úrovňou hladiny mora alebo miesta s nadmorskou výškou vyššou ako 2000 m .

■ Odporúčaná inštalácia

- Nasledovný náčrt znázorňuje odporúčanú možnosť inštalácie.
- Po bokoch prístroja by sa mal nechať určitý odstup od steny, aby nebolo blokované nasávanie vzduchu, ktoré je na boku prístroja (minimálna vzdialenosť 100 mm).
- Prístroj môže byť inštalovaný priamo na stenu alebo postavený na podlahu.
- Prístroj inštalujte tak, aby doň nevrážali otvárajúce sa dvere, prechádzajúce osoby a aby nebol zasiahnutý striekajúcou vodou.
- Pri zvolení inštalácie na stenu použite montážny panel, ktorý je súčasťou balenia. Pre inštaláciu zvolte stenu s rovným povrchom.



- Kábel napájania by mal mať priemer $1.0\text{ mm}^2 - 1.5\text{ mm}^2$

Postup pri inštalácii

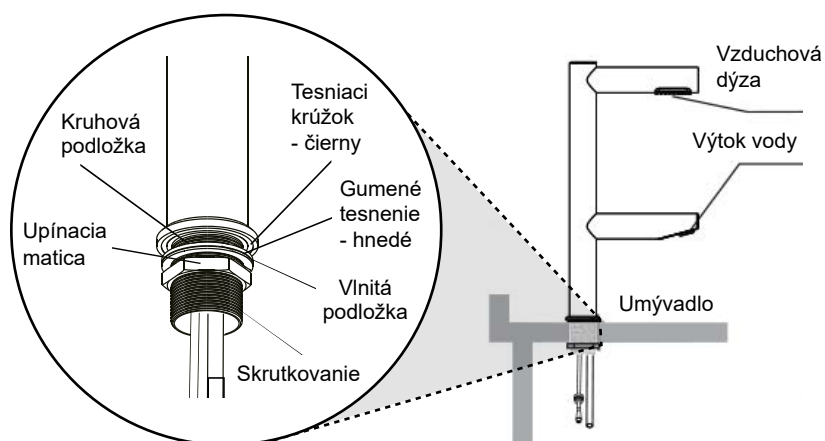
1

Inštalácia batérie do umývadla

- Závitový koniec batérie vložte do montážneho otvoru umývadla, naspodku nasadíte v tomto poradí:

- gumené tesnenie - hnedé
- vlnitú podložku
- kruhovú podložku
- upínaciu maticu

! upínaciu maticu dobre dotiahnite.



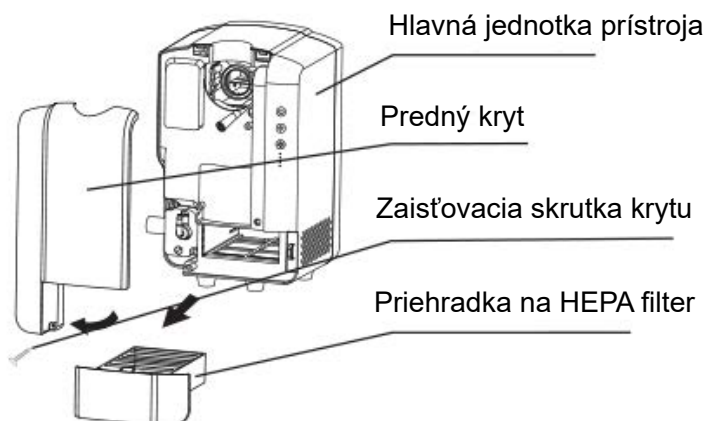
2

Demontáž krytu prístroja

- Najprv vyťahnite priehradku s HEPA filtrom.

Křížovým skrutkovačom uvoľnite skrutku, ktorá zaisťuje kryt. Zatiahnite za spodnú časť krytu smerom k sebe. Ozve sa cvaknutie signalizujúce, že horné západky boli uvoľnené. Odstráňte kryt.

! Opatrným zaobchádzaním predídete poškriabaniu krytu.

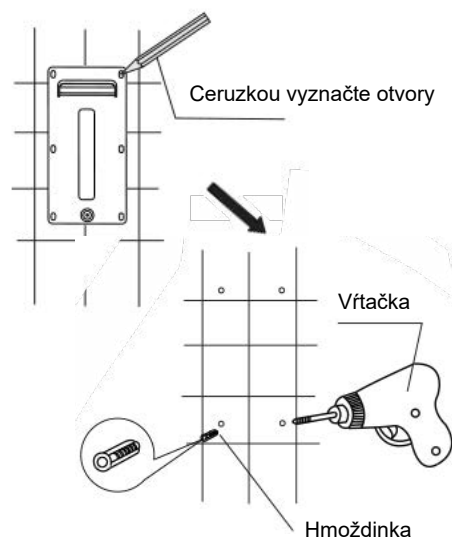


3

Inštalácia montážneho panelu

- Ak prístroj nebudete inštalovať na stenu, prejdite k bodu č. 5.
- Otvory pre hmoždinky vymerajte podľa nákresu alebo preneste na stenu označenie priamo priložením montážneho panelu prístroja. Prístroj je vybavený prírodným káblom s vidlicou. Ak bude prístroj pripojený priamo, postupujte podľa platných noriem.

! Montážny panel upevnite na stenu pomocou 4 ks priložených 6 mm skrutiek a hmoždínok vrátane možnosti vypoďloženia dištančnými gumenými podložkami proti prenášaní prípadných vibrácií na stenu. Ak stena nie je pevná, pred inštaláciou ju spevnite, prípadne zvolte iné než dodané hmoždinky (chemické kotvy), s ohľadom na stav a vlastnosti steny. Na sadrokartónové a iné steny, použite špeciálnu na to určenú upevňovacie prvky.



Celú elektrickú inštaláciu musí urobiť kvalifikovaná osoba v súlade s platnými miestnymi zákonmi a nariadeniami.

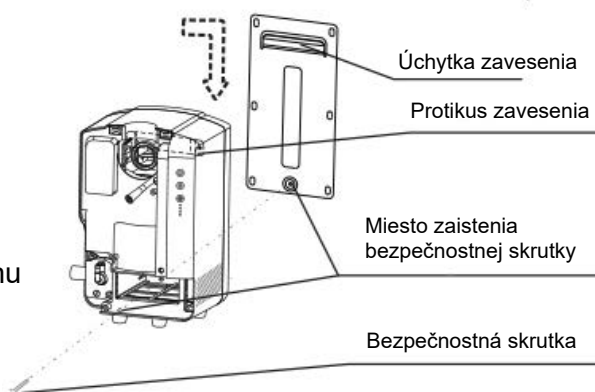
Postup pri inštalácii

4

Zavesenie prístroja na montážny panel

- Prístroj nasadíte na úchytke na montážnom paneli na stene. Zatlačte smerom dolu, ak otvory pre bezpečnostné skrutky na prístroji nie sú zarovnané s otvormi na montážnom paneli.

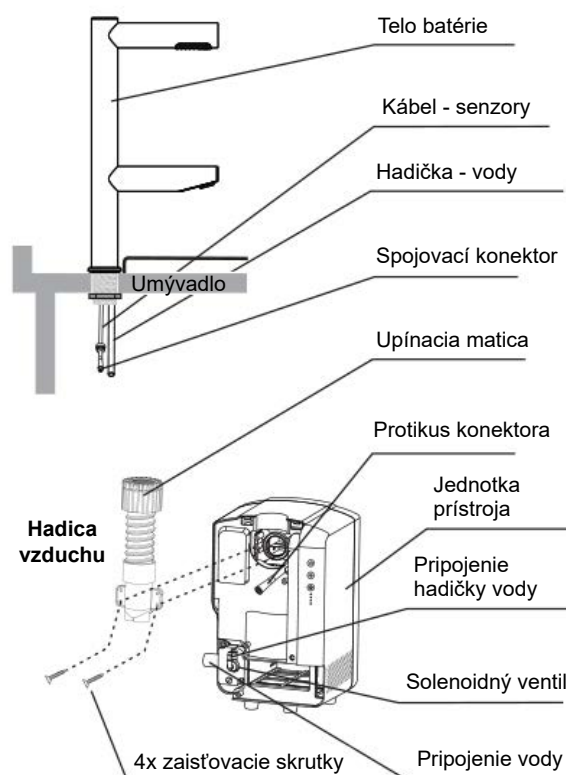
Prístroj zaistíte bezpečnostnými skrutkami k montážnemu panelu. Zabráňte tak prípadnému pádu na zem alebo jeho odcudzeniu.



5

Pripojenie hadíc a káblov senzorov

- Kábel senzorov a hadičku vody z batérie prestrčte cez upínaciu maticu zostavy hadice vzduchu a potom priskrutkujte veľkou maticou k batérii. Aby pri činnosti nedochádzalo k úniku vzduchu, treba maticu dobre dotiahnuť.
- Potom tesniaci krúžok kábla senzorov a hadičku vody nasadíte do príslušných otvorov. Ak tesniaci krúžok kábla senzorov nie je v správnej pozícii, môže dochádzať k úniku vzduchu a k strate výkonu fúkania.
- Koniec vzduchovej hadice pripojte medzikusom k prístroju a zaistíte 4 skrutkami.
- Hadičku vody nasadíte na výstup solenoidového ventilu a zaistíte sťahovacou páskou.
- Prívod vody pripojte k solenoidnému ventilu pomocou pancierovej hadice chránenej výpletom. Pre využitie prívodu studenej aj teplej vody možno voliteľne namontovať zmiešavací ventil pre nastavenie výstupnej teploty vody.

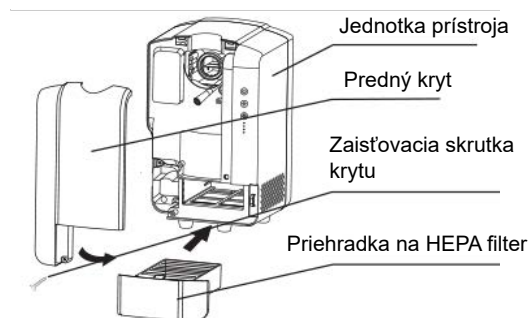


6

Inštalácia predného krytu a HEPA filtra

- Kryt nasadíte najprv hornými západkami do dvoch otvorov jednotky prístroja, potom dotlačíte aj spodnú časť a zaistíte skrutkou.
- Priehradku s HEPA filtrom zasuňte do jednotky prístroja.

Skontrolujte upevnenie jednotky prístroja, neskôr by mohlo dochádzať k vibráciám a neštandardnému hluku.



Prehľad funkcií a ovládanie

Na jednotke prístroja nájdite 3 dotykové tlačidlá: hlavný spínač, spínač ohrevu a prepínač rýchlosti vzduchu.



Hlavný spínač: slúži na zapnutie/vypnutie prístroja a odomknutie ovládacieho panelu, ktorý sa pri nečinnosti po 60 s automaticky zamkne. Indikácia režimu je znázornená LED kontrolkami. Pri uzamknutí panelu dôjde k stlmeniu jasů LED kontroliek. **Odomknutie panelu** urobíte dlhým stlačením a pridržením na 3 sekundy, po odomknutí panelu možno prístroj opäť nastaviť. Krátkym stlačením tlačidla napájania prístroj vypnete.



Tlačidlo ohrevu: slúži na zapnutie a vypnutie ohrevu vzduchu. Pri základnom továrenskõ nastavení je ohrev vypnutý. Pri vypnutõ ohreve funguje inteligentný ohrev, keď prístroj monitoruje okolitú teplotu vzduchu. Ak okolitá teplota klesne pod 25°C, ohrev vzduchu sa automaticky zapne. Ak je okolitá teplota vyššia ako 25°C, ohrev vzduchu sa automaticky vypne.

Stlačením tlačidla prepnete režim ohrevu z automatického na nepretržitý. Nastavený režim je indikovaný farbou LED kontroliek na prednom paneli, **modrá** - automatický režim, **žltá** - nepretržitý režim.



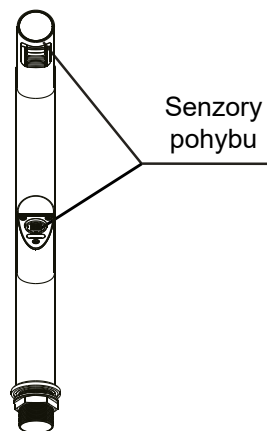
Tlačidlo prepínania rýchlosti: slúži na nastavenie rýchlosti prúdu vzduchu. Základné továrenskõ nastavenie je na prvõ (najnižšõ) rýchlostnõ stupni. Opätovným stlačením tlačidla prepnete na vyššie rýchlostné stupne. Nastavená rýchlosť je indikovaná rozsvietenými LED kontrolkami na prednom paneli. Pri nastavení štvrtõ rýchlostnõ stupňa (najvyššõho) svietia štyri LED kontrolky. Pri maximálnej rýchlosti stlačením prepnete rýchlosť opäť na najnižší stupeň.

Údržba a čistenie vodovodnej batérie a filtrov

Vodovodnú batériu utierajte mäkkou a suchou utierkou. Na čistenie používajte neutrálne čistiace prostriedky. Nepoužívajte riedidlá, kyseliny, organické rozpúšťadlá, lúhy, koncentrované prípravky, čističe toaliet, abrazívne pasty, soli, prípravky obsahujúce piesok ani plastové kefy a brúsne špongie.

- ❗ V opačnom prípade môže dôjsť k poškodeniu povrchu alebo zmene jeho farby.
- ❗ V prípade použitia chemických utierok najprv overte vhodnosť použitia podľa odporúčania výrobcu na obale.
- ⚠️ Pri čistení senzorov prístroj vypnite z elektrickej siete.

1



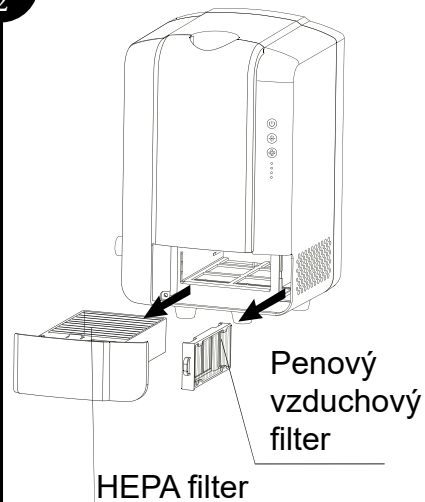
1. Priehradku s penovým vzduchovým filtrom a HEPA filtrom vysuňte podľa obrázka.

2. Čistenie filtrov.

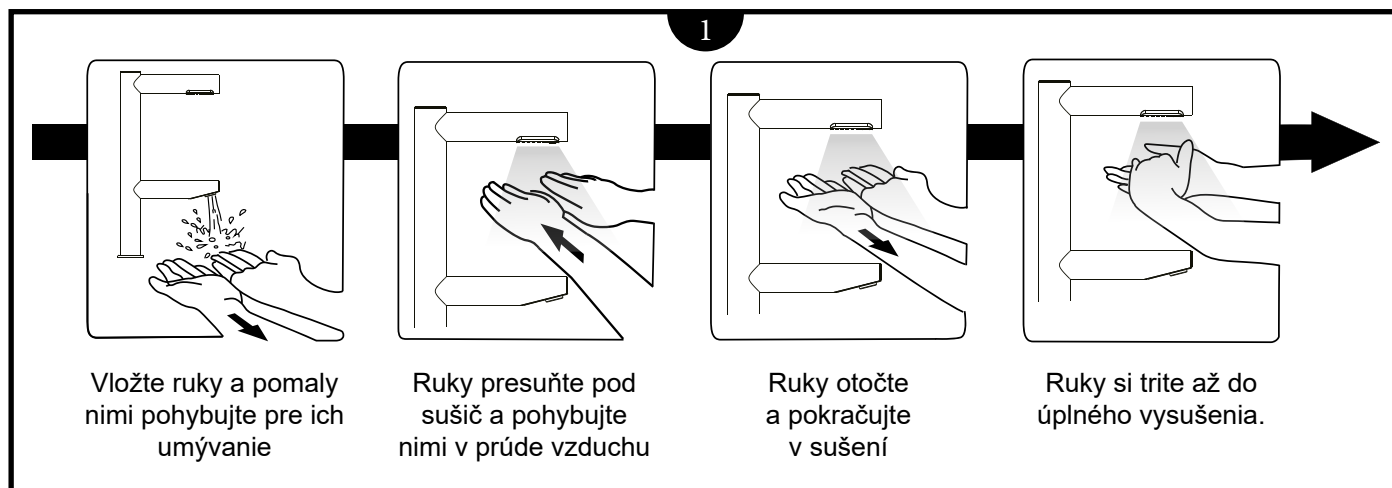
- Filtre možno čistiť ľahkým poklepaním alebo použitím vysávača. Môžete použiť aj jemnú kefu.
 - Filtre čistite pravidelne každé 3 mesiace alebo pri poklese výkonu fúkania prístroja.
3. Filtre vložte späť do prístroja, najprv vzduchový filter a potom priehradku s HEPA filtrom.

❗ **Silne znečistené filtre vymeňte za nové.**

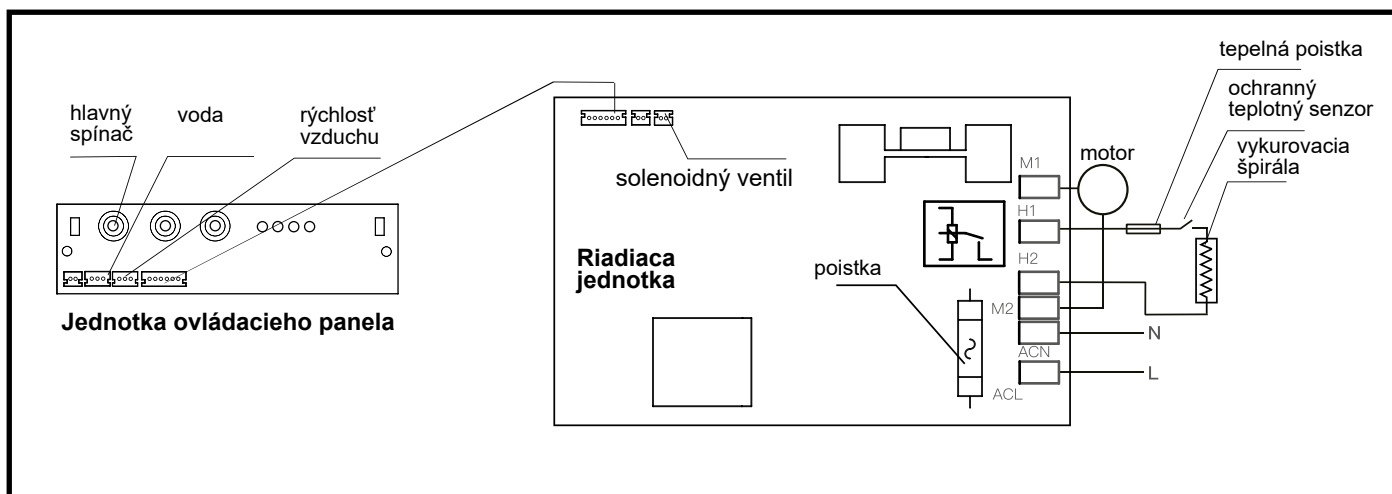
2



Denná prevádzka



Elektrický diagram



Obsah balenia

Kúpeľňová batéria so sušičom rúk 2v1	1 ks
Jednotka prístroja.....	1 ks
6x25 mm samorezná skrutka	6 ks
6 mm hmoždinka	4 ks
Návod na inštaláciu a používanie	1 ks
Zmiešavací ventil manuálny (podľa modelu)	1 ks

